



SYSTEM KOMINUS KK KKD

NADCIŚNIENIOWE SYSTEMY KOMINOWE

KATALOG CENOWY 2020

CHARAKTERYSTYKA SYSTEMU

System KK to system rur i kształtek służący do odprowadzania spalin z kotłów kondensacyjnych lub pracujących w nadciśnieniu opalanych gazem lub olejem opałowym. Specyfika tego typu kotłów wymaga zastosowania systemu kominowego o specjalnych parametrach materiałowych i odpowiedniej budowie.

System KK wykonany jest ze stali kwasoodpornej o odpowiednim składzie, który gwarantuje odporność stali na działanie kondensatu, który zawiera kwas powstały w wyniku reakcji tlenków kwasowych zawartych w spalinach z wodą.

Dzięki połączeniu mufa - nypel wykorzystującym silikonowe uszczelki system zachowuje doskonałą szczelność. Połączenie tego typu chroni przed wydostawaniem się szkodliwych spalin i kondensatu z przewodu kominowego.

Elementy systemu KK znajdują zastosowanie zarówno jako wkłady kominowe wykorzystujące istniejące szachty (system Kominus KK) oraz poza szachtami kominowymi - np. poprowadzone po zewnętrznej stronie budynku (system Kominus KKD). Poza odprowadzaniem spalin może być on wykorzystany także do doprowadzania powietrza do kotła.



DANE TECHNICZNE

Przeznaczenie	Urządzenia grzewcze z zamkniętą komorą spalania
Paliwo	Gaz/Olej opałowy
Zakres średnic	Dn 60 - Dn 300, większe średnice na indywidualne zamówienie
Grubość stali (rdzenia)	0,5 mm
Gatunek stali rdzenia	1.4301 lub opcjonalnie 1.4404 lub inny zgodny z PN-EN 1856-1
Rodzaj połączenia	Kielichowe z uszczelką
Klasa temperatury	T 200
Klasa ciśnienia	P2 (ciśnienie próby 200 Pa)
Tryb pracy	Nadciśnienie
Odporność na działanie kondensatu	W
Odporność na korozję	Vm

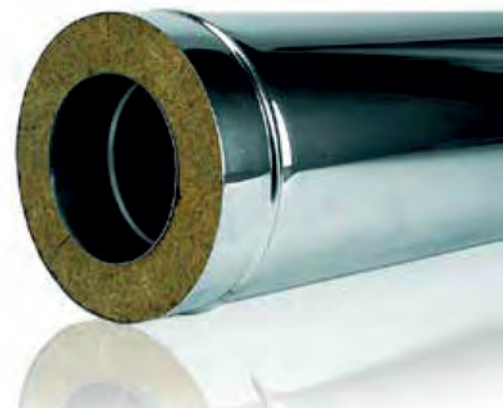
PRZEZNACZENIE

- Wkłady istniejących kominów do odprowadzania spalin z nowoczesnych urządzeń grzewczych o niskiej temperaturze spalin
- Ciągi spalinowe z wykorzystaniem szachtów w nowo budowanych obiektach
- Odprowadzanie spalin ze urządzeń grzewczych z zamkniętą komorą spalania (turbo) i kondensacyjnych
- Kominy wolnostojące, izolowane
- Do kominów instalowanych na zewnątrz przeznaczonych do odprowadzania spalin z kotłów z wymuszonym ciągiem spalin
- Systemy wykorzystujące układy kaskadowe

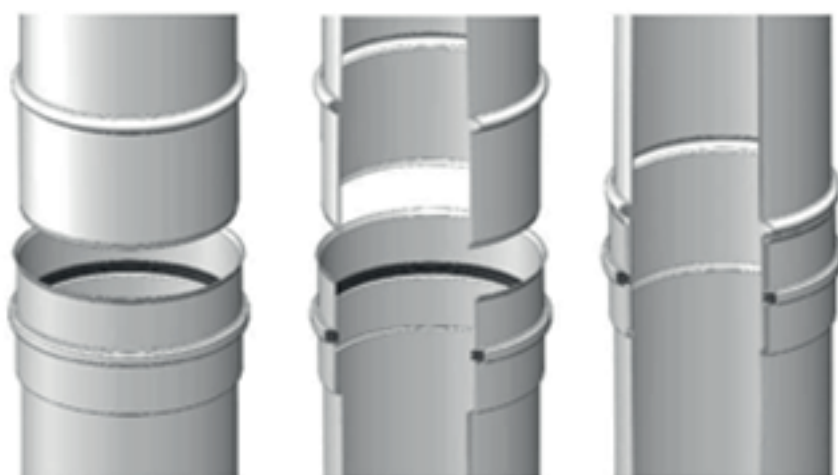
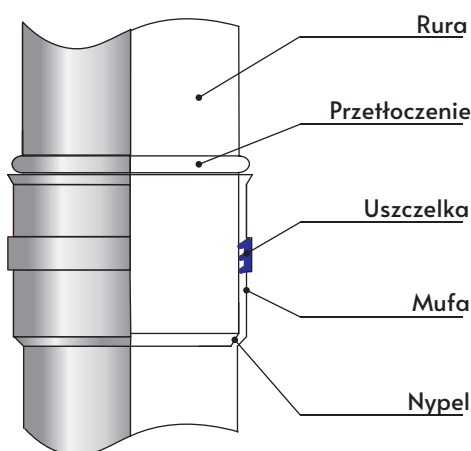
OPIS SYSTEMU

SYSTEM Z IZOLACJĄ 30 MM - KOMINUS KKD

System KKD obejmuje wkłady kominowe z izolacją o grubości 30 mm. Doskonale zapobiega ona przed nadmiernym wychładzaniem ścianek komina. Nieizolowany system odprowadzania spalin działający w otoczeniu o niskiej temperaturze może być przyczyną schładzania kondensatu spływającego do kotła lub nawet do jego zamarzania w okresie zimowym. Dodatkowo nadmierne wychłodzenie komina może prowadzić do zaburzenia ciągu kominowego. System KK z izolacją ma zastosowanie w przypadku kominów zewnętrznych lub gdy nie ma możliwości poprowadzenia systemu w szachcie kominowym



POŁĄCZENIA ELEMENTÓW SYSTEMU KK



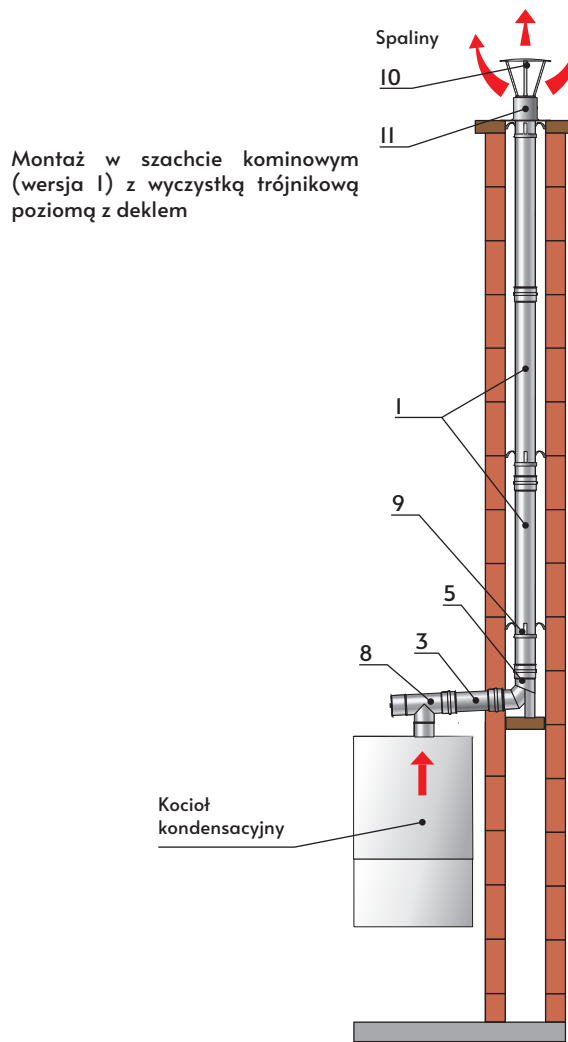
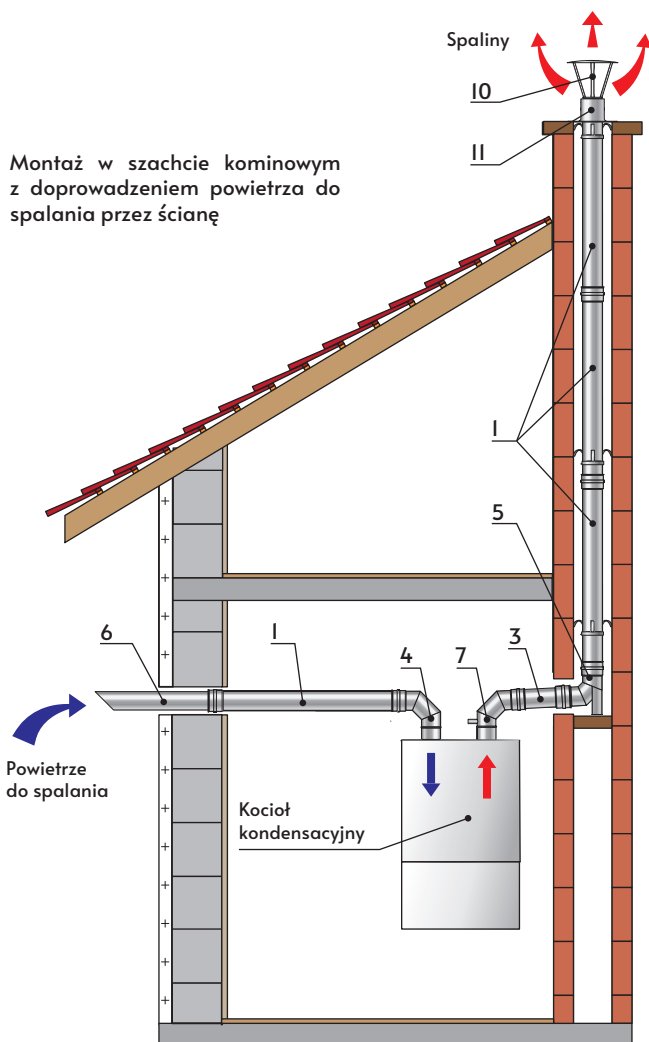
NOWOŚCI WPROWADZONE DO SYSTEMU KK I KKD

Wychodząc naprzeciw potrzebom klientów firma KOMINUS wprowadziła szereg nowych elementów dla szerszych możliwości usytuowania kotłów oraz podłączenia ich do przewodów kominowych. Elementy 87° ułatwiają spływ kondensatu do kotła. W przypadku kotłów kondensacyjnych wpływa to pozytywnie na parametry pracy urządzenia grzewczego z kolei w przypadku kotłów turbo ułatwia to odprowadzanie kondensatu przez odskraplacz umieszczony przy kotle.

- Trójnik 87°
- Kolano 87°
- Kolano 87° z króćcem pomiarowym
- Kolano 87° z odskraplaczem
- Kolano 87° ze stopką
- Wyczystka trójnikowa 87° z deklem pozioma
- Wyczystka trójnikowa z deklem pozioma 87° redukcyjna z odskraplaczem
- Wyczystka trójnikowa z deklem pozioma 87° redukcyjna z króćcem pomiarowym i odskraplaczem
- Redukcja rozłączana z króćcem pomiarowym
- Redukcja rozłączana z odskraplaczem
- Redukcja rozłączana z króćcem pomiarowym i odskraplaczem
- Denko z odskraplaczem i syfonem
Konsola krzyżowa
- Przepustnica szczelna z siłownikiem
- Ustnik
- Daszek wyk. 2
- Daszek wyk. 3
- Denko izolowane z odskraplaczem i płytą kotwową
- Zakończenie izolacji górne
- Zakończenie izolacji dolne

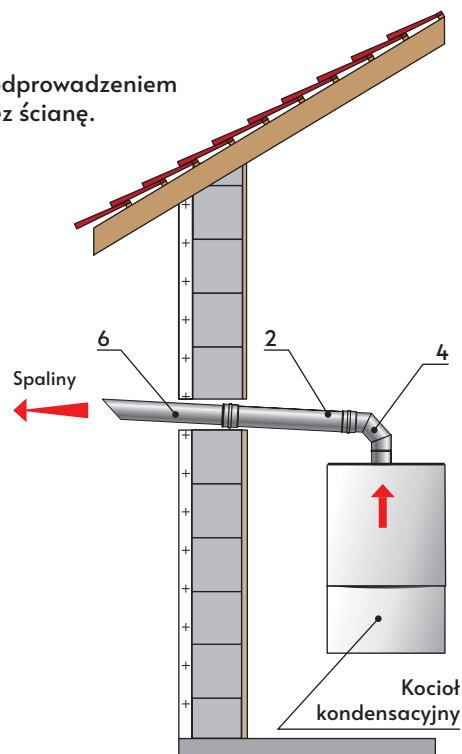
OPIS SYSTEMU

SPOSOBY MONTAŻU



Lp.	Kod	Element
1	KK-R10	Rura prosta L=1000
2	KK-R05	Rura prosta L=500
3	KK-R02	Rura prosta L=250
4	KK-K87	Kolano 87°
5	KK-KS87	Kolano ze stopką 87°
6	KK-ZB	Wyrzut boczny
7	KK-KK87	Kolano 87° z króćcem pomiarowym
8	KK-WTDP	Wyczystka trójkątna z dachem pozioma
9	KK-OC	Obejma centrująca
10	KK-D	Daszek
11	KK-PD	Podstawa dachowa

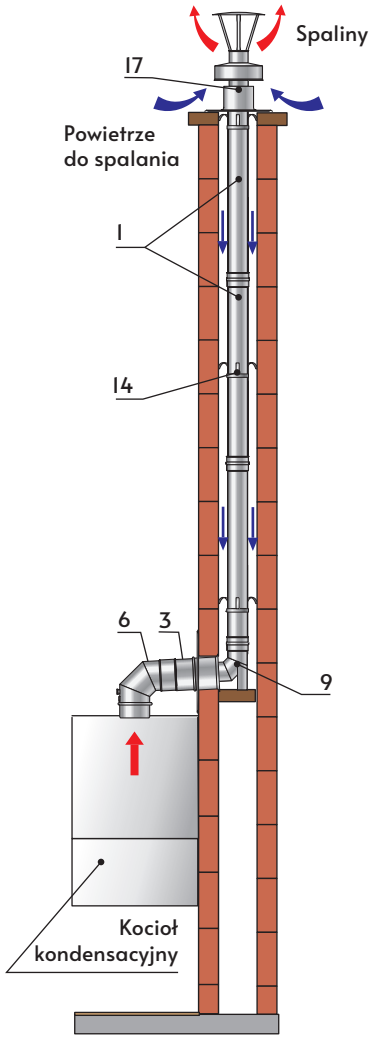
Montaż z odprowadzeniem spalin przez ścianę.



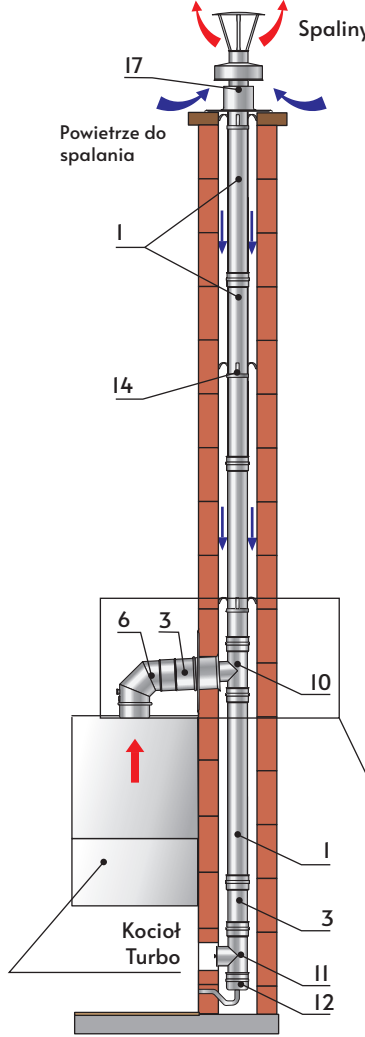
OPIS SYSTEMU

SPOSOBY MONTAŻU

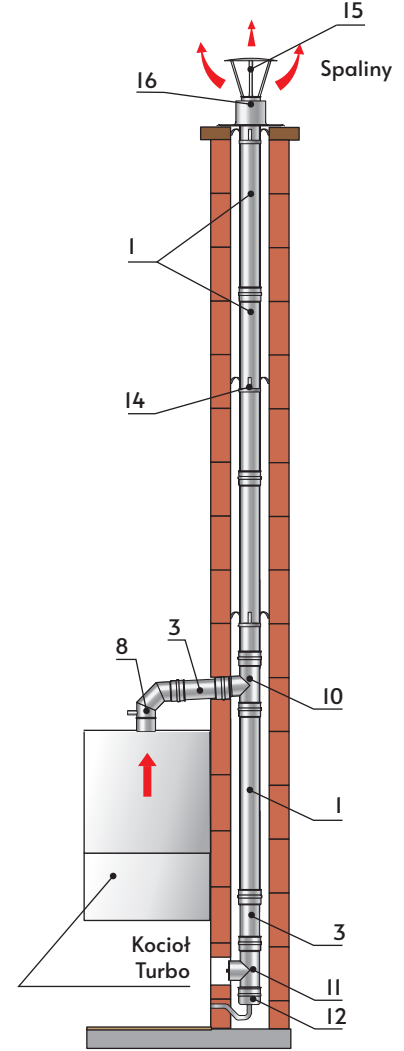
Montaż w szachcie kominowym (wersja 2)



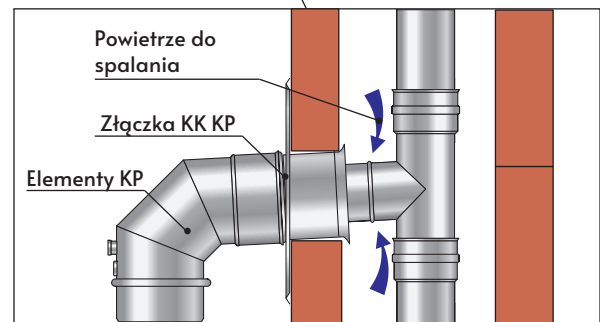
Montaż w szachcie kominowym (wersja 3)



Montaż w szachcie kominowym (wersja 4)

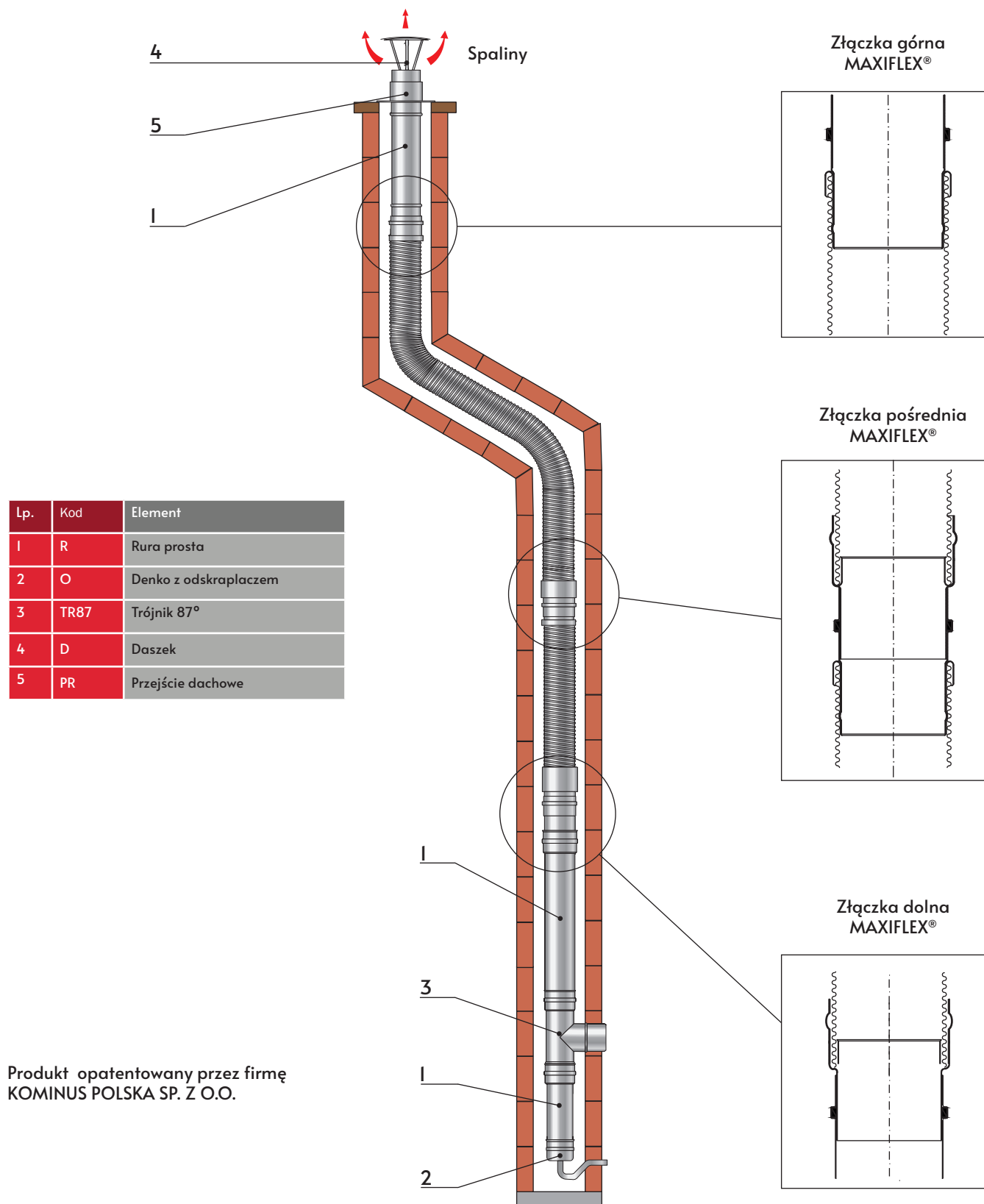


Lp.	Kod	Element
1	KK-R10	Rura prosta L=1000
2	KK-R05	Rura prosta L=500
3	KK-R02	Rura prosta L=250
4	KK-K87	Kolano 87°
5	KK-KS87	Kolano 87° ze stopką
6	KK-KK87	Kolano 87° z króćcem pomiarowym
7	KK-WB	Wyrzut boczny
8	KK-K87-O	Kolano 87° z odskraplaczem
9	KK-KS87	Kolano 87° ze stopką
10	KK-TR87	Trójnik 87°
11	KK-WTD	Wyczystka trójnikowa z deklem pionowa
12	KK-O	Denko z odskraplaczem
13	KK-WTDP	Wyczystka trójnikowa z deklem pozioma
14	KK-OC	Obejma centrująca
15	KK-D	Daszek
16	KK-PD	Podstawa dachowa
17	KP-PZ	Wyrzut pionowy zespolony z przejściem dachowym



W przypadku wersji 2 i 3 montażu w szachcie kominowym powietrze do spalania jest pobierane z pustej przestrzeni w szachcie. Trafia ono do płaszcza powietrznego systemu KOMINUS KP, którego elementy są montowane poza szachtem (na czopuchu). Jest to alternatywa dla współosiowych systemów kominowych KP poprowadzonych w szachcie.

System jednościenny SPS z wykorzystaniem rur elastycznych typu MAXIFLEX® (rury elastyczne z uszczelką) wraz z kompletem złączy górnych, dolnych i pośrednich



Produkt opatentowany przez firmę KOMINUS POLSKA SP. Z O.O.

Rura prosta L=1000 mm


		Ø	60	80	100	110	120	130	140	150	160	180	200	225	250	300
KK-R10	cena [PLN]: s= 0,5 mm		71	81	91	97	104	110	115	120	126	137	150	165	180	209
KKD-R10	cena [PLN]: s= 0,5 mm izolacja 30 mm		224	248	273	287	294	307	319	331	344	368	394	426	457	520

Rura prosta L=500 mm


		Ø	60	80	100	110	120	130	140	150	160	180	200	225	250	300
KK-R05	cena [PLN]: s= 0,5 mm		53	59	64	67	72	75	77	80	84	89	97	105	114	130
KKD-R05	cena [PLN]: s= 0,5 mm izolacja 30 mm		166	178	191	196	201	207	213	220	226	239	252	269	287	319

Rura prosta L=250 mm


		Ø	60	80	100	110	120	130	140	150	160	180	200	225	250	300
KK-R02	cena [PLN]: s= 0,5 mm		45	48	50	53	56	57	59	60	62	65	70	75	80	90
KKD-R02	cena [PLN]: s= 0,5 mm izolacja 30 mm		139	145	152	153	156	159	162	166	169	175	184	194	204	221

Rura prosta z odskraplaczem L=250 mm


		Ø	60	80	100	110	120	130	140	150	160	180	200	225	250	300
KK-R02-O	cena [PLN]: s= 0,5 mm		94	100	103	103	105	107	110	112	114	117	123	129	135	146

Rura prosta z uszami L=1000 mm



		Ø	60	80	100	110	120	130	140	150	160	180	200	225	250	300
KK-RU10	cena [PLN]:	s= 0,5 mm	86	96	108	111	118	124	129	134	140	151	164	179	194	223

Rura prosta z uszami L=500 mm



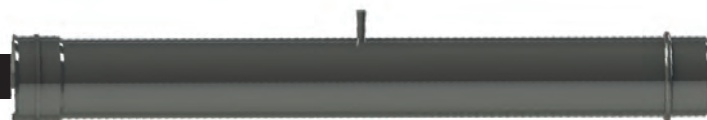
		Ø	60	80	100	110	120	130	140	150	160	180	200	225	250	300
KK-RU05	cena [PLN]:	s= 0,5 mm	67	78	80	80	85	88	90	93	97	102	110	118	127	142

Rura prosta z uszami L=250 mm



		Ø	60	80	100	110	120	130	140	150	160	180	200	225	250	300
KK-RU02	cena [PLN]:	s= 0,5 mm	59	62	66	66	69	70	72	73	75	78	83	88	93	103

Rura prosta z króćcem 1/2" L=1000 mm



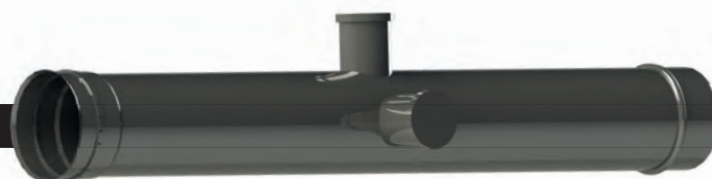
		Ø	60	80	100	110	120	130	140	150	160	180	200	225	250	300
KK-RKC10	cena [PLN]:	s= 0,5 mm	130	140	153	155	162	168	173	179	184	195	208	223	238	267
KKD-RKC10	cena [PLN]:	s= 0,5 mm izolacja 30 mm	282	306	331	345	354	366	377	390	402	427	452	484	517	579

Rura prosta z króćcem 1/2" L=500 mm

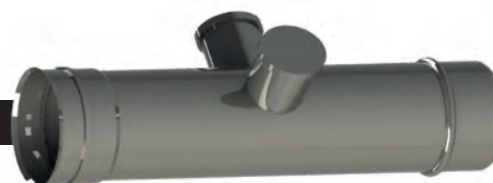

		Ø	60	80	100	110	120	130	140	150	160	180	200	225	250	300
KK-RKC05	cena [PLN]: s= 0,5 mm		114	119	126	126	130	133	137	139	142	147	155	164	172	188
KKD-RKC05	s= 0,5 mm izolacja 30 mm		224	237	249	254	260	266	272	278	285	297	312	328	345	377

Rura prosta z króćcem 1/2" L=250 mm


		Ø	60	80	100	110	120	130	140	150	160	180	200	225	250	300
KK-RKC02	cena [PLN]: s= 0,5 mm		105	111	113	113	114	116	117	119	120	124	128	133	139	148
KKD-RKC02	s= 0,5 mm izolacja 30 mm		198	204	210	211	214	218	222	225	228	235	242	252	262	279

Rura prosta z króćcem M64x4 L=1000 mm


		Ø	60	80	100	110	120	130	140	150	160	180	200	225	250	300
KK-RKM10	cena [PLN]: s= 0,5 mm		-	255	268	270	278	283	289	294	300	310	323	339	354	383
KKD-RKM10	s= 0,5 mm izolacja 30 mm		-	422	447	461	468	481	493	505	518	542	567	600	631	694

Rura prosta z króćcem M64x4 L=500 mm


		Ø	60	80	100	110	120	130	140	150	160	180	200	225	250	300
KK-RKM05	cena [PLN]: s= 0,5 mm		-	234	241	241	246	249	251	254	258	263	270	279	288	303
KKD-RKM05	s= 0,5 mm izolacja 30 mm		-	351	364	370	375	381	387	394	400	412	426	443	461	493

Rura prosta z króćcem M64x4 L=250 mm



	Ø	60	80	100	110	120	130	140	150	160	180	200	225	250	300
KK-RKM02	s= 0,5 mm	-	225	227	227	229	231	233	234	236	239	243	249	254	264
KKD-RKM02	s= 0,5 mm izolacja 30 mm	-	319	326	327	330	333	336	340	343	349	358	368	376	395

Trójnik 87°



	Ø	60	80	100	110	120	130	140	150	160	180	200	225	250	300
KK-TR87	s= 0,5 mm	102	108	115	116	124	129	134	139	144	168	182	186	201	237
KKD-TR87	s= 0,5 mm izolacja 30 mm	282	294	308	337	347	360	373	386	391	425	469	474	520	601

Trójnik 45°



	Ø	60	80	100	110	120	130	140	150	160	180	200	225	250	300
KK-TR45	s= 0,5 mm	160	168	178	181	187	194	200	208	216	231	247	269	292	344
KKD-TR45	s= 0,5 mm izolacja 30 mm	405	426	447	467	475	492	508	528	546	580	618	664	728	848

Wyczystka trójnikowa z deklem



	Ø	60	80	100	110	120	130	140	150	160	180	200	225	250	300
KK-WTD	s= 0,5 mm	155	165	188	191	199	206	211	218	223	249	265	273	290	332
KKD-WTD	s= 0,5 mm izolacja 30 mm	368	385	415	435	445	462	477	493	501	539	590	602	657	755

Wyczystka trójnikowa z deklem pozioma 87°


		Ø	60	80	100	110	120	130	140	150	160	180	200	225	250	300
KK-WTDP87	cena [PLN]:	s= 0,5 mm	155	165	188	191	199	206	211	218	223	249	265	273	290	332
KKD-WTDP87	cena [PLN]:	s= 0,5 mm izolacja 30 mm	368	385	415	435	445	462	477	493	501	539	590	602	657	755

Wyczystka trójnikowa z deklem pozioma 87° z odskraplaczem


		Ø	60	80	100	110	120	130	140	150	160	180	200	225	250	300
KK-WTDP87-O	cena [PLN]:	s= 0,5 mm	202	213	238	240	250	256	262	268	275	302	318	327	345	388
KKD-WTDP87-O	cena [PLN]:	s= 0,5 mm izolacja 30 mm	423	440	471	491	503	519	534	551	559	599	651	663	719	819

Wyczystka trójnikowa z deklem pozioma 87° z króćcem i odskraplaczem


		Ø	60	80	100	110	120	130	140	150	160	180	200	225	250	300
KK-WTDPKC87	cena [PLN]:	s= 0,5 mm	261	272	296	300	308	315	320	327	333	360	376	385	403	447
KKD-WTDPKC87	cena [PLN]:	s= 0,5 mm izolacja 30 mm	481	498	531	549	561	577	593	610	618	657	709	721	777	877

Kolano 87°


		Ø	60	80	100	110	120	130	140	150	160	180	200	225	250	300
KK-K87	cena [PLN]:	s= 0,5 mm	87	92	93	98	100	102	105	111	113	121	128	141	151	178
KKD-K87	cena [PLN]:	s= 0,5 mm izolacja 30 mm	204	213	224	233	235	240	248	259	266	287	302	324	354	411

Kolano 87° z króćcem pomiarowym



		Ø	60	80	100	110	120	130	140	150	160	180	200	225	250	300
KK-KKC87	cena [PLN]: s= 0,5 mm		148	152	156	156	158	160	164	169	171	180	186	199	209	236
KKD-KKC87	s= 0,5 mm izolacja 30 mm		262	272	283	291	293	300	306	318	324	345	360	383	412	469

Kolano 87° z odskraplaczem



		Ø	60	80	100	110	120	130	140	150	160	180	200	225	250	300
KK-K87-O	cena [PLN]: s= 0,5 mm		138	142	147	147	150	153	156	161	165	174	181	195	205	235
KKD-K87-O	s= 0,5 mm izolacja 30 mm		251	262	274	282	285	291	299	310	318	339	355	378	409	467

Kolano 87° ze stopką



		Ø	60	80	100	110	120	130	140	150	160	180	200	225	250	300
KK-KS87	cena [PLN]: s= 0,5 mm		116	124	127	143	146	151	155	161	166	178	188	207	222	263
KKD-KS87	s= 0,5 mm izolacja 30 mm		254	266	281	293	295	303	312	326	334	359	380	408	445	519

Kolano 60°



		Ø	60	80	100	110	120	130	140	150	160	180	200	225	250	300
KK-K60	cena [PLN]: s= 0,5 mm		89	93	97	97	98	100	102	107	110	117	121	131	141	165
KKD-K60	s= 0,5 mm izolacja 30 mm		199	211	220	223	225	231	236	245	251	266	278	299	319	354

Kolano 45°


		Ø	60	80	100	110	120	130	140	150	160	180	200	225	250	300
KK-K45	cena [PLN]: s= 0,5 mm		71	75	75	77	77	79	80	86	87	94	98	108	117	135
KKD-K45	s= 0,5 mm izolacja 30 mm		157	164	171	174	177	180	184	194	198	213	223	239	259	293

Redukcja stożkowa


		Ø	60	80	100	110	120	130	140	150	160	180	200	225	250	300
KK-RS	cena [PLN]: s= 0,5 mm		-	76	78	112	113	116	118	118	120	132	137	140	156	173
KKD-RS	s= 0,5 mm izolacja 30 mm		-	253	262	273	275	279	285	290	294	304	314	335	354	402

Redukcja rozłaczana


		Ø	60	80	100	110	120	130	140	150	160	180	200	225	250	300
KK-RR	cena [PLN]: s= 0,5 mm		-	-	57	57	58	59	60	61	62	67	70	73	75	85

Redukcja rozłaczana z króćcem pomiarowym


		Ø	60	80	100	110	120	130	140	150	160	180	200	225	250	300
KK-RRKC	cena [PLN]: s= 0,5 mm		-	-	115	115	116	117	118	119	120	127	129	131	134	143

Redukcja rozłączana z odskraplaczem



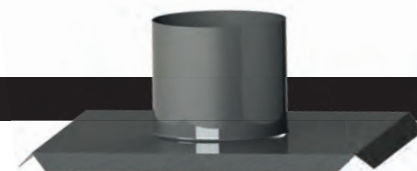
		Ø	60	80	100	110	120	130	140	150	160	180	200	225	250	300
KK-RR-O	cena [PLN]: s= 0,5 mm		-	-	106	106	107	108	111	112	113	120	123	127	130	142

Redukcja rozłączana z króćcem pomiarowym i odskraplaczem



		Ø	60	80	100	110	120	130	140	150	160	180	200	225	250	300
KK-RRKC-O	cena [PLN]: s= 0,5 mm		-	-	165	165	166	168	169	170	172	179	182	185	188	200

Przejście dachowe



		Ø	60	80	100	110	120	130	140	150	160	180	200	225	250	300
KK-PR	cena [PLN]: s= 0,5 mm		61	61	61	67	67	67	67	67	75	80	84	90	98	112

Wyrzut boczny



		Ø	60	80	100	110	120	130	140	150	160	180	200	225	250	300
KK-ZB	cena [PLN]: s= 0,5 mm		100	111	124	126	133	139	144	150	155	166	179	194	209	238

Daszek



		Ø	60	80	100	110	120	130	140	150	160	180	200	225	250	300
KK-D	cena [PLN]:	s= 0,5 mm	52	53	54	60	61	62	63	64	65	81	84	92	94	119

Ustnik



		Ø	60	80	100	110	120	130	140	150	160	180	200	225	250	300
KKD-U	cena [PLN]:	s= 0,5 mm	152	158	165	175	178	181	184	188	192	202	210	219	236	261

Daszek (wyk 2.)



		Ø	60	80	100	110	120	130	140	150	160	180	200	225	250	300
KKD-D(W2)	cena [PLN]:	s= 0,5 mm	114	116	119	124	125	127	129	131	133	152	156	168	173	206

Daszek (wyk 3.)



		Ø	60	80	100	110	120	130	140	150	160	180	200	225	250	300
KKD-D(W3)	cena [PLN]:	s= 0,5 mm	61	61	62	66	66	67	69	70	70	86	87	96	98	120

Denko z syfonem



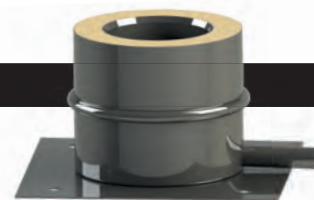
		Ø	60	80	100	110	120	130	140	150	160	180	200	225	250	300
KK-O	cena [PLN]: s= 0,5 mm		75	78	81	80	83	86	88	91	93	99	104	111	118	132
KKD-O	s= 0,5 mm izolacja 30 mm		167	171	177	179	181	183	186	189	193	200	207	214	228	252

Denko z odskraplaczem i syfonem ze stopką



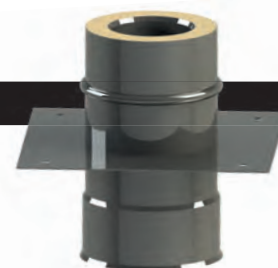
		Ø	60	80	100	110	120	130	140	150	160	180	200	225	250	300
KK-OSS	cena [PLN]: s= 0,5 mm		115	120	127	127	131	135	140	144	148	158	168	181	194	223
KKD-OSS	s= 0,5 mm izolacja 30 mm		214	223	232	238	239	245	250	255	261	274	286	300	323	364

Denko izolowane z odskraplaczem i płytą kotwową



		Ø	60	80	100	110	120	130	140	150	160	180	200	225	250	300
KKD-OP	cena [PLN]: s= 0,5 mm		195	201	209	214	223	227	233	238	243	258	269	283	307	348

Konsola odciążająca



		Ø	60	80	100	110	120	130	140	150	160	180	200	225	250	300
KKD-KO	cena [PLN]: s= 0,5 mm		220	231	240	253	254	261	266	273	278	296	315	334	359	407

Rura elastyczna MAXIFLEX®


		Ø	80	90	100	110	120	125	130	135	140	150	160	180	200	225	250	300
KK-RMFX	cena [PLN]:	s= 0,5 mm	45	47	57	60	65	67	70	72	74	78	83	88	98	105	117	138

Złączka górna MAXIFLEX®


		Ø	80	90	100	110	120	125	130	135	140	150	160	180	200	225	250	300
KK-ZGMFX	cena [PLN]:	s= 0,5 mm	117	119	125	124	126	127	128	128	129	130	133	138	142	147	154	164

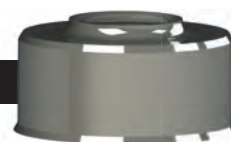
Złączka pośrednia MAXIFLEX®


		Ø	80	90	100	110	120	125	130	135	140	150	160	180	200	225	250	300
KK-ZPMFX	cena [PLN]:	s= 0,5 mm	159	165	172	172	177	178	179	180	182	184	188	196	202	211	220	236

Złączka dolna pośrednia MAXIFLEX®


		Ø	80	90	100	110	120	125	130	135	140	150	160	180	200	225	250	300
KK-ZDMFX	cena [PLN]:	s= 0,5 mm	104	106	111	113	115	115	116	117	117	118	121	125	129	133	139	146

KKD - ZIG Zakończenie izolacji górne



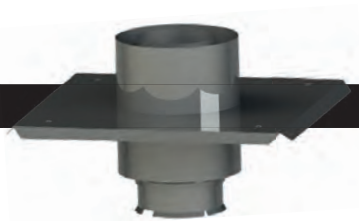
		Ø	60	80	100	110	120	130	140	150	160	180	200	225	250	300
KKD-ZIG	cena [PLN]: s= 0,5 mm		58	59	61	63	63	64	65	66	67	71	73	76	81	89

KKD - ZID Zakończenie izolacji dolne



		Ø	60	80	100	110	120	130	140	150	160	180	200	225	250	300
KKD-ZID	cena [PLN]: s= 0,5 mm		57	58	60	61	61	62	62	63	64	67	71	73	78	85

KK - ZKP Złączka systemu KK i KP



		Ø	60/100	80/125	100/150
KK-ZKP	cena [PLN]: s= 0,5 mm		101	107	117

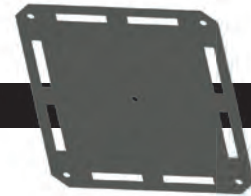
KK- PZ Wyrzut pionowy zespolony z przejściem dachowym



		Ø	60/100	80/125	100/150
KK-PZ	cena [PLN]: s= 0,5 mm		231	246	256

Konsola krzyżowa


		Ø	256x256	
KK-OPC	cena [PLN]:	s= 0,5 mm	115	

Płyta wsporcza


		Ø	120x170	140x170	290x290
KK-PWSP	cena [PLN]:	s= 0,5 mm	76	78	116

Obejma centrująca


		Ø	120x170	140x170	290x290
KK-OC	cena [PLN]:	s= 0,5 mm	31	31	32

Przejście dachowe + OPD


		Ø	60/100	80/125	100/150
KK-PDC	cena [PLN]:	s= 0,5 mm	140	150	171

Rozeta z płytą


		Ø	100	125
KK-RP	cena [PLN]:	s= 0,5 mm	63	64



WWW.KOMINUS.COM.PL
WWW.SKLEP.KOMINUS.COM.PL



TEL.: (12) 284 27 73
TEL./FAX: (12) 284 45 44



KOMINUS POLSKA SP. Z O.O
ŁĘŻKOWICE 112, 32-015 KŁAJ