

SYSTEMY KOMINOWE I AKCESORIA

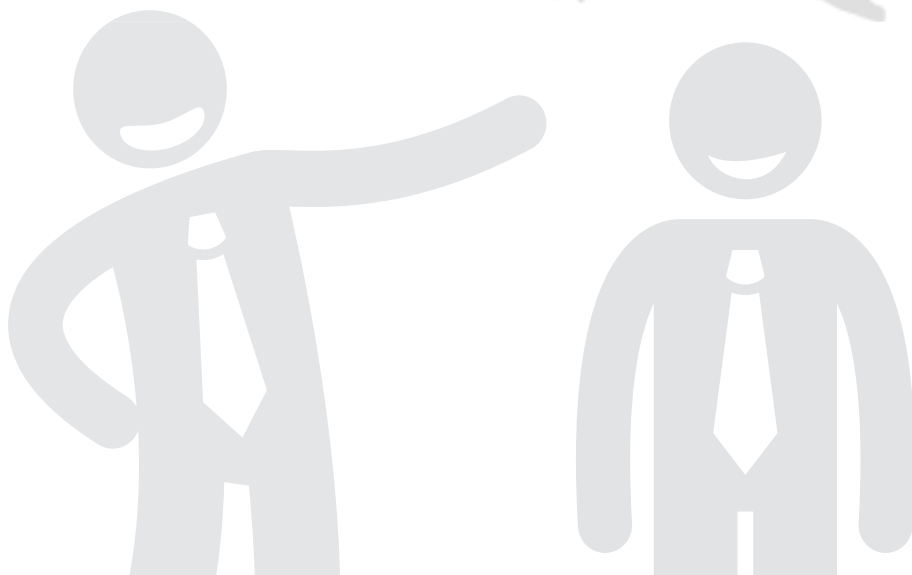
LUTY 2021



CENNIK
20
21



ZNAJDŹ SWOJEGO PRZEDSTAWICIELA



MARCIN WIĄCEK

*Kierownik Regionu Sprzedaży
- Zachód*

Tel: +48 795-518-401

e-mail:

marcin.wiacek@kominus.com.pl



PRZEMYSŁAW KUŁAK

*Kierownik Regionu Sprzedaży
- Wschód*

Tel: +48 795-518-705

e-mail:

przemyslaw.kulak@kominus.com.pl



JANUSZ PRENDOTA

Menadżer Regionu Sprzedaży

Tel: +48 795-518-403

e-mail:

janusz.prendota@kominus.com.pl



WOJCIECH KOŹLIK

Menadżer Regionu Sprzedaży

Tel: +48 795-519-470

e-mail:

wojciech.kozlik@kominus.com.pl



ARKADIUSZ BRONISZEWSKI

Menadżer Regionu Sprzedaży

Tel: +48 795-519-446

e-mail:

arkadiusz.broniszewski@kominus.com.pl



REGION POMORZE

*Województwo pomorskie,
Województwo kujawsko-pomorskie,
Województwo wielkopolskie*

Tel: +48 795-518-395



REGION MAZOWIECKI I PODLASKI

*Województwo mazowieckie,
Województwo warmińsko-mazurskie,
Województwo podlaskie*

Tel: +48 795-519-422



KZS SPIS TREŚCI

	Wstęp	3
KO	SYSTEM KOMINUS KS - system jednościennych wkładów kominowych ze stali kwasoodpornej.....	4
	SYSTEM KOMINUS KZS - system jednościennych wkładów kominowych do kotłów na ekologiczne paliwa stałe.....	7
	SYSTEM KOMINUS KO - system jednościennych owalnych wkładów kominowych.....	10
KB	SYSTEM KOMINUS KB - przeznaczony do kotłów opalanych ekologicznymi paliwami stałymi.....	12
	SYSTEM KOMINUS KD - kominy izolowane kwasoodporne, przeznaczone do kotłów opalanych gazem i olejem opałowym.....	13
	SYSTEM KOMINUS KZD - kominy izolowane żaroodporne, przeznaczone do kotłów opalanych ekologicznymi paliwami stałymi.....	17
	SYSTEM KOMINUS KZD-SLIM - kominy izolowane żaroodporne, przeznaczone do kotłów opalanych ekologicznymi paliwami stałymi.....	20
KD	SYSTEM KOMINUS KP - system dwuścienny WPPS (Współosiowy Przewód Powietrzno-Spalinowy).....	22
	ADAPTERY DO KOTŁÓW NKAD - adaptory.....	24
	SYSTEM KOMINUS KPD - system dwuścienny WPPS (Współosiowy Przewód Powietrzno-Spalinowy) izolowany.....	25
	SYSTEM KOMINUS KPM - system dwuścienny WPPS (Współosiowy Przewód Powietrzno-Spalinowy) malowany na biało.....	26
KZD	SYSTEM KOMINUS KK - system jednościenny SPS (System Powietrzno-Spalinowy).....	27
	SYSTEM KOMINUS KKD - system dwuścienny WPPS (Współosiowy Przewód Powietrzno-Spalinowy) izolowany.....	30
	SYSTEM KOMINUS KN - system nasad wspomagających ciąg kominowy.....	31
SLIM	SYSTEM KOMINUS SWR - system rur i kształtek wentylacyjnych.....	34
	SYSTEM KOMINUS SWRD - system rur i kształtek wentylacyjnych izolowanych.....	35
	SYSTEM KOMINUS KA - akcesoria kominowe.....	36

OPIS SYSTEMU KS

KALKULACJA KOSZTÓW SYSTEMU KOMINOWEGO

CENA Z RURAMI R10

NKAD

KPD

KPM

KK

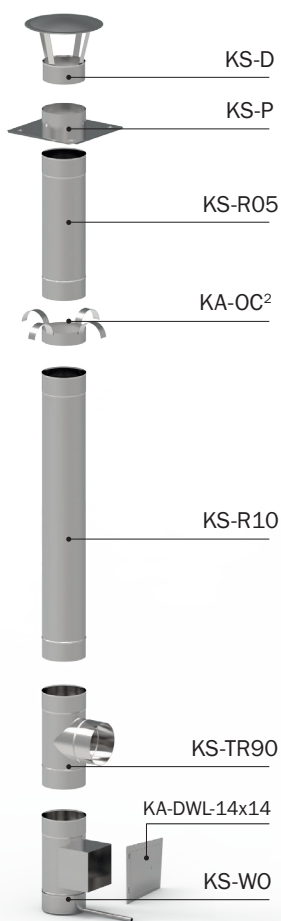
KKD

KN

SWR

SWRD

KA



DN wkładu	130	140	150	160	180	200	225	250	300
Ilość rur R10	PLN/Zestaw ¹								
4xR10	1024	1064	1091	1126	1222	1300	1386	1481	1687
5xR10	1117	1163	1194	1234	1340	1429	1529	1638	1871
6xR10	1210	1261	1296	1342	1457	1559	1671	1794	2055
7xR10	1303	1359	1399	1450	1575	1689	1814	1951	2238
8xR10	1396	1457	1502	1558	1693	1818	1956	2108	2422
9xR10	1524	1595	1640	1705	1852	1989	2142	2310	2653
10xR10	1617	1693	1743	1813	1969	2118	2285	2466	2837
11xR10	1710	1791	1845	1921	2087	2248	2427	2623	3020
12xR10	1839	1928	1983	2068	2246	2419	2613	2825	3251

DN wkładu	130	140	150	160	180	200	225	250	300
Wysokość komina 4xR10 [m]	4,93	4,94	4,95	4,96	4,98	5,00	5,03	5,07	5,12
Dodatkowa rura zwiększa wysokość komina o 0,93 [m]									

¹Ceny dotyczą zestawów wykonanych ze stali o grubości 0,5 mm.

²Założono, że obejmą centrujące mocowane są co 3 mb.

SYSTEM KOMINUS KS -system jednościennych wkładów kominowych ze stali kwasoodpornej
GRUBOŚĆ BLACHY 0,5 MM

KZS

ELEMENTY	INDEKS	CENA [PLN]												
		ŚREDNICA [mm]	80/90	100	110	120	130	140	150	160	180	200	225	250
Rura prosta L=1000 mm	KS-R10	71	77	83	88	93	99	103	108	118	130	143	157	184
Rura prosta L=500 mm	KS-R05	48	51	53	58	60	63	65	67	73	79	87	94	108
Rura prosta L=250 mm	KS-R02	36	38	39	42	44	45	46	47	49	53	58	62	70
Rura prosta z uszami L=1000 mm	KS-RU10	85	91	96	102	107	112	117	123	132	143	157	171	197
Rura prosta z uszami L=500mm	KS-RU05	60	64	66	70	73	75	77	80	85	91	99	106	120
Rura prosta z uszami L=250 mm	KS-RU02	48	50	51	54	56	57	58	59	62	65	70	75	83
Rura teleskopowa L=1000 mm	KS-RT10	133	140	146	154	159	166	171	178	189	202	219	235	266
Rura teleskopowa L=500 mm	KS-RT05	108	113	116	121	125	128	132	135	142	151	160	170	189
Rura z króćcem pomiarowym 1/2" L=1000 mm	KS-RKC10	128	134	140	146	151	156	161	166	175	187	201	215	241
Rura z króćcem pomiarowym 1/2" L=500 mm	KS-RKC05	105	108	112	115	118	120	123	125	130	137	144	152	166
Rura z króćcem pomiarowym M64x4 L=1000 mm	KS-RKM10	236	242	248	254	259	264	269	274	285	295	309	323	349
Rura z króćcem pomiarowym M64x4 L=500 mm	KS-RKM05	214	219	221	224	227	229	232	235	239	246	253	261	275
Trójkąt 45°	KS-TR45	153	157	162	168	174	181	187	195	208	224	245	265	314
Trójkąt 90°	KS-TR90	93	97	101	107	112	117	121	126	148	161	165	179	211
Wyczystka trójkątna z dekle	KS-WTD	131	138	140	145	150	155	159	165	175	186	200	215	247
Wyczystka	KS-W	142	143	146	150	155	158	159	161	167	172	179	185	198
Wyczystka z odkraplaczem	KS-WO	182	184	187	191	195	198	200	202	208	213	220	226	239
Trójnik z przeciwległą wyczystką	KSD-TR90-W *	-	-	197	210	224	237	250	265	296	317	324	334	366
Trójnik z przeciwległą wyczystką i odkraplaczem	KSD-TR90-WO *	-	-	243	258	270	285	299	314	333	354	376	400	440
Denko z odkraplaczem	KS-O	63	65	67	70	72	74	76	78	83	88	93	99	112
Daszek	KS-D	51	52	58	59	60	61	62	62	78	80	89	91	114
Daszek z 2 pierścieniami	KS-DP2	-	-	-	134	134	139	141	143	165	170	185	195	234
Daszek z 3 pierścieniami	KS-DP3	-	-	-	167	167	172	175	178	201	210	227	241	288
Daszek z 4 pierścieniami	KS-DP4	-	-	-	200	200	207	210	213	240	251	272	289	343
Łapacz iskier	KS-L	121	124	130	132	134	138	143	145	165	169	181	187	219
Łapacz iskier - RING	KS-LR	-	-	-	243	246	254	260	265	290	302	323	343	394
Deflektor cylindryczny	KS-DR	-	152	157	162	168	173	179	184	196	207	220	234	261
Deflektor typu „H”	KS-DRH	-	197	201	210	214	221	225	229	-	-	-	-	-
Deflektor typu „H” z rewizją	KS-DRHR	-	242	247	255	260	265	269	275	-	-	-	-	-
Deflektor cylindryczny z płytą	KS-DRP	-	184	192	200	209	216	225	234	251	268	290	374	440
Deflektor typu H z płytą	KS-DRHP	-	223	231	241	249	256	268	276	315	354	399	449	544
Deflektor typu H z płytą i wyczystką	KS-DRHRP	-	264	272	283	291	299	312	320	360	399	447	479	577
Przejście dachowe	KS-PR	61	61	63	64	65	67	71	72	77	80	87	93	107
Kolano 30°	KS-K30	59	60	61	62	63	64	69	70	75	77	84	93	106
Kolano 45°	KS-K45	59	60	62	63	64	66	70	72	77	80	90	98	114
Kolano 60°	KS-K60	77	79	80	83	84	86	90	92	99	103	112	120	141
Kolano 90°	KS-K90	78	80	83	85	87	89	93	97	104	110	121	129	154
Kolano regulowane 0° - 90°	KS-KN90	124	125	128	130	132	134	140	142	150	156	166	177	199
Kolano 90° z wyczystką	KS-KW90	121	124	126	129	131	134	140	143	152	158	172	183	213
Przepustnica	KS-S	137	139	141	142	144	146	148	151	157	164	171	180	197
Redukcja stożkowa	KS-RS	92	94	96	98	100	101	101	103	114	117	119	134	150
Redukcja rozciągana	KS-RR	-	42	42	43	44	44	45	46	51	52	54	57	64

*- NOWOŚĆ

ELEMENTY	INDEKS	CENA [PLN]															
		ŚREDNICA [mm]	80	90	100	110	120	125	130	135	140	150	160	180	200	225	250
Rura elastyczna Uniflex	KS-RUX	43	46	53	58	63	65	67	69	71	75	79	85	93	101	113	132
Złączka górna Uniflex	KS-ZGUX	46	47	48	48	49	49	50	50	50	51	52	54	58	61	65	74
Złączka pośrednia Uniflex	KS-ZPUX	46	47	48	48	49	49	50	50	50	51	52	54	58	61	65	74
Złączka dolna Uniflex	KS-ZDUX	46	47	48	48	49	49	50	50	50	51	52	54	58	61	65	74

ELEMENTY	INDEKS	CENA [PLN]									
		WYMIARY [mm]	140x140	140x270	140x350	200x200	270x270	400x400	400x500	400x600	500x500
Daszek - NAPOLEON	KS-DN	225	242	279	267	314	408	451	471	482	517
Daszek - NAPOLEON (wyk. 2)	KS-DN2	126	133	164	158	194	268	304	317	328	355
Daszek - NAPOLEON (wyk. 3)	KS-DN3	94	102	132	127	162	237	273	282	296	321

SYSTEM KOMINUS KS -system jednościennych wkładów kominowych ze stali kwasoodpornej
GRUBOŚĆ BLACHY 0,8 MM

KZS

KO

KB

KD

KZD

SLIM

KP

NKAD

KPD

KPM

KK

KKD

KN

SWR

SWRD

KA

ELEMENTY	INDEKS	CENA[PLN]											
		ŚREDNICA [mm]	110	120	130	140	150	160	180	200	225	250	300
Rura prosta L=1000 mm	KS-R10		125	132	140	148	156	166	182	198	218	243	283
Rura prosta L=500 mm	KS-R05		79	83	87	91	94	100	108	116	126	142	162
Rura prosta L=250 mm	KS-R02		56	58	60	62	63	66	71	75	79	91	101
Rura prosta z uszami L=1000 mm	KS-RU10		138	146	154	161	170	179	195	211	232	258	297
Rura prosta z uszami L=500mm	KS-RU05		92	97	101	104	108	114	121	130	140	156	175
Rura prosta z uszami L=250 mm	KS-RU02		70	71	73	75	77	80	85	88	93	104	114
Rura teleskopowa L=1000 mm	KS-RT10		195	205	214	223	233	243	263	282	306	336	384
Rura teleskopowa L=500 mm	KS-RT05		148	154	159	165	170	178	188	199	213	233	261
Rura z króćcem pomiarowym 1/2" L=1000 mm	KS-RKC10		182	189	198	206	213	223	239	255	275	301	341
Rura z króćcem pomiarowym 1/2" L=500 mm	KS-RKC05		137	141	144	148	153	158	166	173	184	199	220
Rura z króćcem pomiarowym M64x4 L=1000 mm	KS-RKM10		291	299	307	315	323	332	348	364	385	411	451
Rura z króćcem pomiarowym M64x4 L=500 mm	KS-RKM05		246	250	253	258	262	267	275	283	293	309	329
Trójnik 45°	KS-TR45		182	189	198	208	218	229	249	273	304	335	410
Trójnik 90°	KS-TR90		113	118	124	129	135	141	154	167	208	227	276
Wyczystka trójnikowa z dekle	KS-WTD		157	161	169	175	183	189	207	220	265	290	346
Wyczystka	KS-W		165	170	177	181	182	185	193	200	208	216	235
Wyczystka z odskraplaczem	KS-WO		204	209	215	220	222	225	233	239	248	256	275
Trójnik z przeciwległą wyczystką	KSD-TR90-W*		214	229	243	258	273	288	308	330	367	381	425
Trójnik z przeciwległą wyczystką i odskraplaczem	KSD-TR90-WO*		259	273	288	302	316	332	353	374	399	425	469
Denko z odskraplaczem	KS-O		72	74	77	80	83	86	92	98	105	113	129
Daszek	KS-D		60	61	62	64	65	67	81	84	93	96	120
Daszek z 2 pierścieniami	KS-DP2		-	151	151	156	159	162	186	195	214	229	278
Daszek z 3 pierścieniami	KS-DP3		-	188	188	196	200	205	233	246	268	290	351
Daszek z 4 pierścieniami	KS-DP4		-	228	228	238	242	248	281	296	324	351	426
Łapacz iskier	KS-L		133	137	139	142	148	151	170	175	188	195	228
Łapacz iskier - RING	KS-LR		-	265	267	278	286	292	323	334	367	395	461
Przejście dachowe	KS-PR		74	76	77	79	85	87	93	98	106	116	134
Kolano 30°	KS-K30		67	70	72	74	78	80	87	92	100	113	132
Kolano 45°	KS-K45		69	71	74	76	80	84	91	97	110	120	143
Kolano 60°	KS-K60		90	92	96	99	104	107	116	123	134	147	178
Kolano 90°	KS-K90		92	97	100	103	110	113	124	132	151	161	198
Kolano regulowane 0° - 90°	KS-KN90		139	142	146	150	157	160	172	181	196	211	245
Kolano 90° z wyczystką	KS-KW90		138	141	145	150	157	161	174	185	206	220	265
Przepustnica	KS-S		151	153	156	159	162	166	174	183	194	206	229
Redukcja stożkowa	KS-RS		106	108	111	111	115	117	120	135	147	164	187
Redukcja rozłączana	KS-RR		47	48	49	50	51	52	59	61	64	67	77

*- NOWOŚĆ

ELEMENTY	INDEKS	CENA [PLN]										
		WYMIARY [mm]	140x140	140x270	140x350	200x200	270x270	400x400	400x500	400x600	500x500	500x600
Daszek - NAPOLEON	KS-DN		235	256	295	280	332	439	489	516	526	569
Daszek - NAPOLEON (wyk. 2)	KS-DN2		135	146	180	172	213	301	342	361	372	407
Daszek - NAPOLEON (wyk. 3)	KS-DN3		104	115	148	141	182	268	310	327	341	373



Daszek z 3 pierścieniami -
KS-DP3

SYSTEM KOMINUS KS -system jednościennych wkładów kominowych ze stali kwasoodpornej
GRUBOŚĆ BLACHY 1 MM

ELEMENTY	INDEKS	CENA[PLN]										
		ŚREDNICA [mm]	120	130	140	150	160	180	200	225	250	300
Rura prosta L=1000 mm	KS-R10		159	169	180	191	201	222	241	266	297	347
Rura prosta L=500 mm	KS-R05		98	102	108	114	120	130	140	153	171	196
Rura prosta L=250 mm	KS-R02		66	69	73	75	78	84	89	96	107	119
Rura prosta z uszami L=1000 mm	KS-RU10		172	183	194	204	215	235	255	280	312	361
Rura prosta z uszami L=500mm	KS-RU05		111	116	123	128	133	144	154	166	185	210
Rura prosta z uszami L=250 mm	KS-RU02		79	83	86	89	92	98	102	108	120	133
Rura teleskopowa L=1000 mm	KS-RT10		233	245	256	269	282	306	330	360	396	455
Rura teleskopowa L=500 mm	KS-RT05		170	178	184	192	199	213	227	245	268	303
Rura z króćcem pomiarowym 1/2" L=1000 mm	KS-RKC10		213	224	234	243	255	275	295	320	351	401
Rura z króćcem pomiarowym 1/2" L=500 mm	KS-RKC05		153	157	162	168	173	184	194	207	225	250
Rura z króćcem pomiarowym M64x4 L=1000 mm	KS-RKM10		323	333	343	354	364	385	404	429	461	510
Rura z króćcem pomiarowym M64x4 L=500 mm	KS-RKM05		262	267	272	277	281	293	303	316	328	359
Trójnik 45°	KS-TR45		202	213	224	236	251	274	302	341	380	468
Trójnik 90°	KS-TR90		128	134	141	147	155	170	185	236	261	320
Wyczystka trójnikowa z dekletem	KS-WTD		174	182	191	199	208	225	245	297	329	398
Wyczystka	KS-W		183	191	196	197	201	209	218	227	238	259
Wyczystka z odskraplaczem	KS-WO		223	233	238	241	246	256	267	281	295	326
Trójnik z przeciwległą wyczystką	KSD-TR90-W*		229	245	260	275	290	307	330	354	394	412
Trójnik z przeciwległą wyczystką i odskraplaczem	KSD-TR90-WO*		273	288	303	319	334	350	374	398	426	456
Denko z odskraplaczem	KS-O		78	81	84	88	91	98	104	113	123	141
Daszek	KS-D		62	64	66	67	69	84	87	96	99	121
Daszek z 2 pierścieniami	KS-DP2		161	161	168	172	175	201	204	233	252	307
Daszek z 3 pierścieniami	KS-DP3		204	204	212	218	223	253	256	295	322	394
Daszek z 4 pierścieniami	KS-DP4		247	247	259	265	272	307	310	360	394	480
Łapacz iskier	KS-L		139	142	144	152	154	174	180	193	200	235
Łapacz iskier - RING	KS-LR		280	282	295	303	310	345	358	395	428	505
Przejście dachowe	KS-PR		83	85	88	92	96	103	110	119	130	153
Kolano 30°	KS-K30		75	77	79	85	87	96	101	111	127	148
Kolano 45°	KS-K45		77	79	83	88	91	100	106	123	135	162
Kolano 60°	KS-K60		100	103	106	113	117	128	137	151	165	201
Kolano 90°	KS-K90		104	108	113	119	125	138	148	169	183	227
Kolano regulowane 0° - 90°	KS-KN90		151	156	160	168	173	186	198	215	234	275
Kolano 90° z wyczystką	KS-KW90		150	155	160	168	174	189	202	227	245	299
Przepustnica	KS-S		160	165	168	171	175	185	196	209	223	250
Redukcja stożkowa	KS-RS		116	119	119	124	127	137	153	166	184	206
Redukcja rozłęczana	KS-RR		51	53	54	56	58	64	67	71	75	87

*- NOWOŚĆ



Trójnik 90° - KS-TR90

KS

SYSTEM KOMINUS KZS -system jednościennych wkładów kominowych
do kotłów na ekologiczne paliwa stałe
GRUBOŚĆ BLACHY 0,8 MM

KZS

KO

ELEMENTY	INDEKS	CENA[PLN]											
		ŚREDNICA [mm]	110	120	130	140	150	160	180	200	225	250	300
Rura prosta L=1000 mm	KZS-R10		152	161	171	181	191	201	221	241	265	296	346
Rura prosta L=500 mm	KZS-R05		96	101	105	111	115	121	132	142	154	173	197
Rura prosta L=250 mm	KZS-R02		67	70	73	75	77	81	86	91	98	111	123
Rura prosta z uszami L=1000 mm	KZS-RU10		168	178	187	197	207	219	238	258	281	314	362
Rura prosta z uszami L=500mm	KZS-RU05		113	117	123	127	132	139	148	158	170	189	214
Rura prosta z uszami L=250 mm	KZS-RU02		84	87	89	91	93	98	103	107	114	127	139
Rura teleskopowa L=1000 mm	KZS-RT10		237	249	261	273	283	297	320	344	373	410	468
Rura teleskopowa L=500 mm	KZS-RT05		180	187	194	200	208	215	229	243	260	285	318
Rura teleskopowa L=250 mm	KZS-RT02		140	143	146	150	153	158	165	171	179	195	211
Rura z króćcem pomiarowym 1/2" L=1000 mm	KZS-RKC10		222	232	241	251	261	272	291	310	335	367	416
Rura z króćcem pomiarowym 1/2" L=500 mm	KZS-RKC05		166	171	175	181	185	192	201	211	224	243	267
Rura z króćcem pomiarowym 1/2" L=250 mm	KZS-RKC02		138	140	142	145	147	152	156	161	167	181	193
Rura z króćcem pomiarowym M64x4 L=1000 mm	KZS-RKM10		355	364	374	384	394	405	425	444	469	501	549
Rura z króćcem pomiarowym M64x4 L=500 mm	KZS-RKM05		300	304	309	314	319	326	335	345	357	376	401
Rura z króćcem pomiarowym M64x4 L=250 mm	KZS-RKM02		270	274	276	278	281	285	290	294	301	314	327
Trójnik 45°	KZS-TR45		221	231	241	253	265	280	303	332	370	409	499
Trójnik 90°	KZS-TR90		138	144	151	158	165	172	187	202	253	277	336
Wyczystka trójnikowa z dekletem	KZS-WTD		191	197	206	213	223	232	249	268	323	354	422
Wyczystka	KZS-W		200	207	215	220	222	226	235	243	254	264	286
Wyczystka z odskraplaczem	KZS-WO		249	254	263	267	269	275	283	292	303	313	334
Trójnik z przeciwległą wyczystką	KZSD-TR90-W*		334	357	381	401	423	450	485	520	549	588	654
Trójnik z przeciwległą wyczystką odskraplaczem	KZSD-TR90-WO*		340	363	386	408	429	455	491	525	556	594	659
Denko z odskraplaczem	KZS-O		87	90	94	98	101	104	112	119	128	138	157
Daszek	KZS-D		73	74	75	78	80	81	99	102	113	116	146
Daszek z 2 pierścieniami	KZS-DP2		-	183	183	191	194	198	227	238	261	279	339
Daszek z 3 pierścieniami	KZS-DP3		-	229	229	239	245	250	283	299	327	354	428
Daszek z 4 pierścieniami	KZS-DP4		-	278	277	290	296	303	342	361	396	429	519
Łapacz iskier	KZS-L		162	166	169	172	181	183	208	213	229	237	278
Łapacz iskier - RING	KZS-LR		-	323	327	340	348	356	394	407	447	480	561
Przejście dachowe	KZS-PR		90	92	94	97	102	105	114	119	130	141	164
Kolano 30°	KZS-K30		83	85	87	89	96	98	106	112	121	138	160
Kolano 45°	KZS-K45		84	87	89	92	99	101	111	117	133	146	174
Kolano 60°	KZS-K60		110	113	116	120	127	130	142	150	165	179	216
Kolano 90°	KZS-K90		113	117	121	126	133	138	151	161	183	197	241
Kolano regulowane 0° - 90°	KZS-KN90		169	173	178	183	191	196	209	221	238	258	297
Kolano 90° z wyczystką	KZS-KW90		167	172	177	182	191	197	212	225	250	268	322
Przepustnica	KZS-S		183	186	191	194	197	201	212	223	237	250	279
Redukcja stożkowa	KZS-RS		129	132	137	135	140	143	152	159	175	199	219
Redukcja rozciągana	KZS-RR		57	58	60	61	63	64	72	75	78	81	94

*- NOWOŚĆ

KN

ELEMENTY	INDEKS	CENA[PLN]											
		ŚREDNICA [mm]	100	110	120	130	150	160	180	200	225	250	300
Rura elastyczna Profiflex	KZS-RPX		124	133	143	157	167	178	199	222	251	282	336
Złączka górna Profiflex	KS-ZGPX		64	66	67	69	71	72	75	81	86	93	106
Złączka pośrednia Profiflex	KZS-ZPPX		64	66	67	69	71	72	75	81	86	93	106
Złączka dolna Profiflex	KZS-ZDPX		64	66	67	69	71	72	75	81	86	93	106

SWR

ELEMENTY	INDEKS	CENA[PLN]										
		WYMIARY [mm]	140x140	140x270	140x350	200x200	270x270	400x400	400x500	400x600	500x500	500x600
Daszek - NAPOLEON	KZS-DN		286	313	360	342	405	535	596	628	642	694
Daszek - NAPOLEON (wyk. 2)	KZS-DN2		165	179	219	210	260	366	417	440	454	496
Daszek - NAPOLEON (wyk. 3)	KZS-DN3		127	141	181	171	222	328	378	398	415	454

SWRD

KA

SYSTEM KOMINUS KZS -system jednościennych wkładów kominowych
do kotłów na ekologiczne paliwa stałe

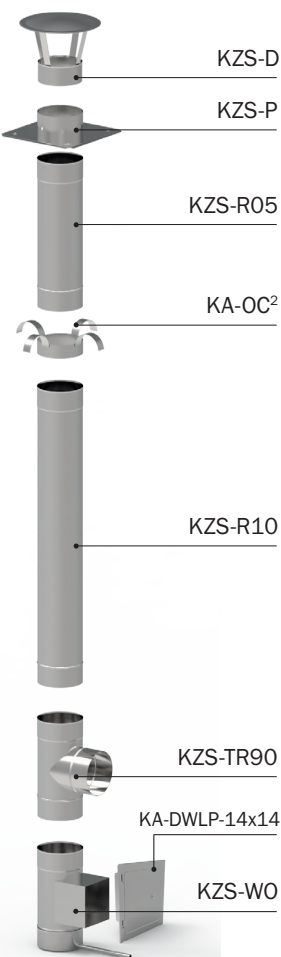
GRUBOŚĆ BLACHY 1 MM

ELEMENTY	INDEKS	CENA[PLN]										
		ŚREDNICA [mm]	120	130	140	150	160	180	200	225	250	300
Rura prosta L=1000 mm	KZS-R10		194	206	220	232	246	270	294	324	362	424
Rura prosta L=500 mm	KZS-R05		118	125	132	139	146	158	171	186	208	239
Rura prosta L=250 mm	KZS-R02		80	84	88	91	96	102	108	116	130	145
Rura prosta z uszami L=1000 mm	KZS-RU10		210	222	236	248	262	287	312	342	380	440
Rura prosta z uszami L=500mm	KZS-RU05		135	141	150	155	162	175	187	202	225	255
Rura prosta z uszami L=250 mm	KZS-RU02		97	100	104	107	113	118	125	132	147	162
Rura teleskopowa L=1000 mm	KZS-RT10		283	299	313	328	344	373	402	439	482	556
Rura teleskopowa L=500 mm	KZS-RT05		208	215	224	233	243	260	277	299	327	369
Rura teleskopowa L=250 mm	KZS-RT02		153	157	161	166	171	179	187	198	215	236
Rura z króćcem pomiarowym 1/2" L=1000 mm	KZS-RKC10		261	273	285	297	310	335	360	390	428	489
Rura z króćcem pomiarowym 1/2" L=500 mm	KZS-RKC05		185	192	198	204	211	224	236	251	274	304
Rura z króćcem pomiarowym 1/2" L=250 mm	KZS-RKC02		147	151	154	156	161	167	173	181	196	211
Rura z króćcem pomiarowym M64x4 L=1000 mm	KZS-RKM10		394	407	418	430	444	469	493	523	561	623
Rura z króćcem pomiarowym M64x4 L=500 mm	KZS-RKM05		319	326	331	337	344	357	370	385	400	438
Rura z króćcem pomiarowym M64x4 L=250 mm	KZS-RKM02		282	286	289	291	294	302	308	316	323	346
Trójnik 45°	KZS-TR45		247	260	274	288	306	333	368	415	463	571
Trójnik 90°	KZS-TR90		156	164	172	180	188	207	226	288	317	389
Wyczystka trójnikowa z dekle	KZS-WTD		212	222	232	242	253	275	299	363	400	484
Wyczystka	KZS-W		223	233	238	240	246	255	265	278	290	316
Wyczystka z odkraplaczem	KZS-WO		272	283	290	293	300	312	326	343	360	397
Trójnik z przeciwległą wyczystką	KZSD-TR90-W*		375	400	423	444	472	511	549	583	626	701
Trójnik z przeciwległą wyczystką i odkraplaczem	KZSD-TR90-WO*		382	405	428	451	479	517	556	589	632	708
Denko z odkraplaczem	KZS-O		94	99	102	106	111	119	128	138	148	172
Daszek	KZS-D		76	77	80	83	84	102	105	117	120	148
Daszek z 2 pierścieniami	KZS-DP2		196	196	205	209	214	245	248	283	306	374
Daszek z 3 pierścieniami	KZS-DP3		248	247	259	265	272	309	313	360	393	479
Daszek z 4 pierścieniami	KZS-DP4		301	299	315	322	330	375	378	439	480	586
Łapacz iskier	KZS-L		169	172	177	184	187	212	219	235	243	286
Łapacz iskier - RING	KZS-LR		341	344	359	369	378	421	436	481	522	616
Przejście dachowe	KZS-PR		101	103	106	113	116	126	133	145	158	185
Kolano 30°	KZS-K30		91	93	97	103	106	116	124	135	154	181
Kolano 45°	KZS-K45		93	97	101	107	111	123	130	150	165	198
Kolano 60°	KZS-K60		121	126	130	138	143	155	166	183	200	246
Kolano 90°	KZS-K90		127	131	137	146	152	167	180	207	223	278
Kolano regulowane 0° - 90°	KZS-KN90		184	189	196	205	211	227	241	262	286	334
Kolano 90° z wyczystką	KZS-KW90		182	188	195	205	212	231	247	277	299	364
Przepustnica	KZS-S		196	200	205	209	213	226	239	255	272	305
Redukcja stożkowa	KZS-RS		141	145	145	151	154	159	174	202	224	250
Redukcja rozłączana	KZS-RR		63	64	66	69	70	78	81	87	91	105

*- NOWOŚĆ



Elementy systemu KZS



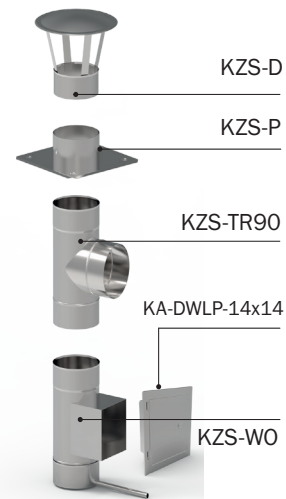
DN wkładu	130	140	150	160	180	200	225	250	300
Ilość rur R10	PLN/Zestaw ¹								
4xR10	1568	1630	1695	1765	1911	2034	2233	2434	2676
5xR10	1743	1815	1889	1971	2138	2280	2504	2737	3030
6xR10	1917	2000	2084	2178	2365	2527	2775	3041	3384
7xR10	2092	2184	2278	2384	2591	2773	3046	3344	3738
8xR10	2267	2369	2473	2590	2818	3019	3317	3648	4093
9xR10	2478	2592	2708	2838	3088	3311	3636	4000	4500
10xR10	2653	2777	2902	3044	3315	3557	3907	4303	4854
11xR10	2828	2962	3097	3250	3542	3803	4178	4607	5208
12xR10	3039	3185	3332	3498	3812	4095	4497	4959	5615

DN wkładu	130	140	150	160	180	200	225	250	300
Wysokość komina 4xR10 [m]	4,93	4,94	4,95	4,96	4,98	5,00	5,03	5,07	5,12

Dodatkowa rura zwiększa wysokość komina o 0,93 [m]

¹Ceny dotyczą zestawów wykonanych ze stali o grubości 0,8 mm.

²Założono, że obejmy centrujące mocowane są co 3 mb.



DN wkładu	Cena [PLN] ¹
130	724
140	740
150	759
160	775
180	826
200	859
225	944
250	994
300	1004



¹Ceny dotyczą zestawów wykonanych ze stali o grubości 0,8 mm.

SYSTEM KOMINUS KO -system jednościennych owalnych wkładów kominowych
GRUBOŚĆ BLACHY 0,8 MM

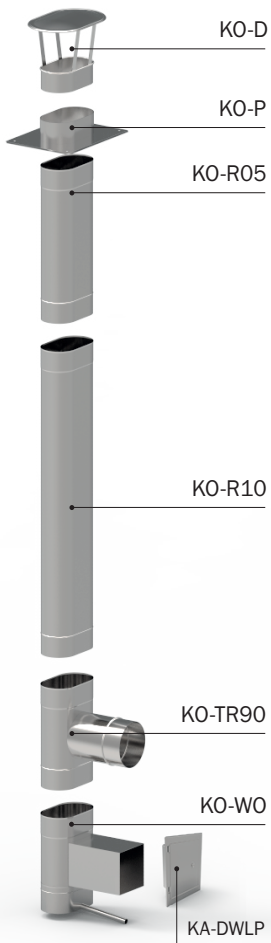
ELEMENTY	INDEKS	CENA[PLN]													
		110x185	110x200	110x210	110x230*	120x180	120x195	120x225	120x240	130x200	130x220	130x240	130x250	140x250	
AxB [mm]															
ŚREDNICA [mm]		160	180	180	180	160	180	180	200	180	200	200	225	225	
Rura prosta L=1000 mm	KO-R10	237	251	256	267	239	260	268	280	266	280	293	300	304	
Rura prosta L=500 mm	KO-R05	150	157	159	165	151	164	166	171	167	174	181	184	186	
Rura prosta L=250 mm	KO-R02	103	107	108	111	104	113	112	114	115	118	121	123	125	
Kolano 90°	KO-K90	215	224	227	235	216	229	234	241	233	242	251	255	258	
Kolano 45°	KO-K45	145	151	153	157	146	156	157	161	158	164	169	172	173	
Redukcja stożkowa owalna	KO-RS	231	239	240	242	231	245	242	250	246	254	256	265	265	
Wyczystka trójkątnowa z deklek (wyk. 1)	KO-WTD(W1)	355	370	372	375	356	388	375	390	390	405	411	427	429	
Wyczystka trójkątnowa z deklek (wyk. 2)	KO-WTD(W2)	359	363	364	368	359	372	368	372	374	378	383	385	386	
Denko z odskraplaczem	KO-O	133	135	137	139	134	142	139	141	143	145	147	148	150	
Wyczystka (wyk. 1)	KO-W(W1)	315	319	321	324	316	329	326	329	331	336	341	343	344	
Wyczystka (wyk. 2)	KO-W(W2)	332	336	339	342	333	355	342	346	357	361	366	368	370	
Wyczystka z odskraplaczem (wyk. 1)	KO-WO(W1)	382	387	389	394	383	397	395	399	400	405	411	414	416	
Wyczystka z odskraplaczem (wyk. 2)	KO-WO(W2)	399	404	407	411	400	423	412	416	426	431	437	439	442	
Trójkąt 90° (wyk. 1)	KO-TR90(W1)	295	308	310	314	296	318	315	327	320	333	339	351	354	
Trójkąt 90° (wyk. 2)	KO-TR90(W2)	349	357	359	362	350	375	364	374	377	389	395	401	403	
Trójkąt 45° (wyk. 1)	KO-TR45(W1)	371	394	396	401	372	412	401	425	415	440	447	474	476	
Trójkąt 45° (wyk. 2)	KO-TR45(W2)	398	412	414	420	399	430	421	439	434	454	461	477	479	
Trójkąt z przeciwległą wyczystką	KO-TR90-W *	511	525	528	531	512	551	531	545	553	567	573	588	590	
Trójkąt z przeciwległą wyczystką i odskraplaczem	KO-TR90-WO *	575	589	591	597	576	615	597	612	618	634	640	656	658	
Daszek	KO-D	128	130	131	134	129	131	134	137	133	135	139	140	141	
Ostona przeciwdeszczowa owalna	KO-OPD ¹	106	107	108	111	113	116	117	118	111	113	116	125	127	
Przejście dachowe owalne	KO-P	144	146	147	150	145	147	151	153	150	152	155	156	158	

¹ - wykonywany ze stali 0,6 mm, pozostałe grubości 0,8 mm i 1 mm na zamówienie

SYSTEM KOMINUS KO -system jednościennych owalnych wkładów kominowych
GRUBOŚĆ BLACHY 1 MM

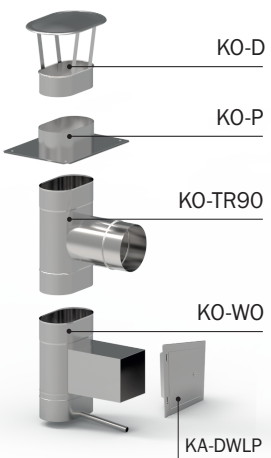
ELEMENTY	INDEKS	CENA[PLN]													
		110x185	110x200	110x210	110x230*	120x180	120x195	120x225	120x240	130x200	130x220	130x240	130x250	140x250	
AxB [mm]															
ŚREDNICA [mm]		160	180	180	180	160	180	180	200	180	200	200	225	225	
Rura prosta L=1000 mm	KO-R10	278	295	303	316	281	305	317	332	313	331	347	355	361	
Rura prosta L=500 mm	KO-R05	170	179	183	189	172	186	189	197	191	199	208	211	214	
Rura prosta L=250 mm	KO-R02	114	118	120	124	115	125	124	127	127	131	135	137	139	
Kolano 90°	KO-K90	232	241	246	254	232	248	253	263	251	263	274	279	282	
Kolano 45°	KO-K45	156	162	165	170	157	168	170	177	171	178	184	188	189	
Redukcja stożkowa owalna	KO-RS	249	261	261	264	250	266	264	274	267	278	280	291	291	
Wyczystka trójkątnowa z deklek (wyk. 1)	KO-WTD(W1)	380	397	400	404	380	416	404	424	418	438	444	465	467	
Wyczystka trójkątnowa z deklek (wyk. 2)	KO-WTD(W2)	380	384	385	388	380	395	391	396	397	402	408	410	412	
Denko z odskraplaczem	KO-O	140	142	143	145	141	148	146	148	151	153	156	157	158	
Wyczystka (wyk. 1)	KO-W(W1)	337	344	346	350	339	354	350	356	356	362	368	370	372	
Wyczystka (wyk. 2)	KO-W(W2)	355	360	363	368	356	380	368	373	382	388	394	396	398	
Wyczystka z odskraplaczem (wyk. 1)	KO-WO(W1)	407	413	416	422	409	424	423	428	428	435	442	444	448	
Wyczystka z odskraplaczem (wyk. 2)	KO-WO(W2)	424	430	434	439	425	450	440	445	453	461	467	470	474	
Trójkąt 90° (wyk. 1)	KO-TR90(W1)	318	333	336	341	319	344	342	357	347	363	370	386	388	
Trójkąt 90° (wyk. 2)	KO-TR90(W2)	373	381	384	389	374	400	391	403	403	418	425	432	436	
Trójkąt 45° (wyk. 1)	KO-TR45(W1)	403	431	435	441	404	451	441	471	454	485	493	528	531	
Trójkąt 45° (wyk. 2)	KO-TR45(W2)	425	442	445	451	426	462	453	476	465	490	498	518	522	
Trójkąt z przeciwległą wyczystką	KO-TR90-W *	544	561	563	567	545	587	567	586	589	607	614	633	636	
Trójkąt z przeciwległą wyczystką i odskraplaczem	KO-TR90-WO *	609	627	630	636	611	653	637	655	657	677	684	704	707	
Daszek	KO-D	141	143	145	147	142	144	148	152	147	151	154	155	157	
Przejście dachowe owalne	KO-P	154	157	158	161	155	158	162	166	160	165	168	169	171	

*- NOWOŚĆ



DN wkładu	120x180	110x200	110x210	110x230	120x225	120x240
Ilość rur R10 w zestawie	PLN/Zestaw ¹					
4xR10	2081	2148	2179	2240	2241	2316
5xR10	2307	2385	2422	2494	2495	2582
6xR10	2534	2623	2665	2748	2749	2847
7xR10	2761	2860	2908	3002	3003	3113
8xR10	2988	3098	3151	3256	3257	3379
9xR10	3215	3336	3394	3509	3510	3644
10xR10	3441	3573	3637	3763	3764	3644
11xR10	3668	3811	3880	4017	4018	4176
12xR10	3895	4048	4123	4271	4272	4441

¹Ceny dotyczą zestawów wykonanych ze stali o grubości 0,8 mm.



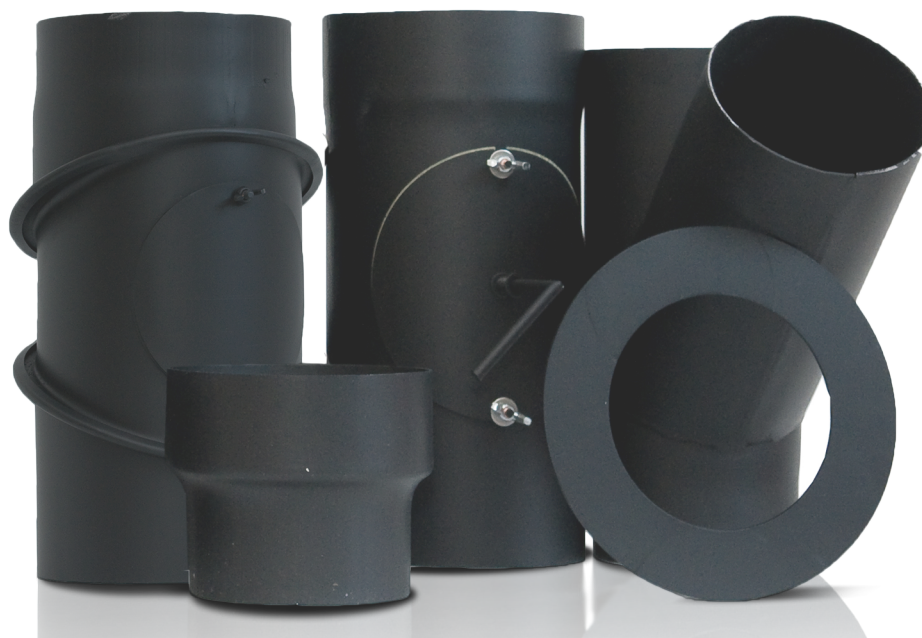
DN wkładu	Cena [PLN] ¹
120x180	1031
110x200	1049
110x210	1056
110x230	1069
120x225	1070
110x240	1091



¹Ceny dotyczą zestawów wykonanych ze stali o grubości 0,8 mm.

SYSTEM KOMINUS KB - przeznaczony do kotłów opalanych ekologicznymi paliwami stałymi
GRUBOŚĆ BLACHY 2 MM

ELEMENTY	INDEKS	CENA[PLN]						
		120	130	150	160	180	200	250
ŚREDNICA [mm]								
Rura prosta L=1000 mm	KB-R10	81	84	90	93	99	104	127
Rura prosta L=500 mm	KB-R05	57	59	63	65	67	72	88
Rura prosta L=250 mm	KB-R02	40	43	45	48	51	53	66
Kolano 90° wyczystne	KB-KW90	67	71	74	77	80	86	128
Kolano 45° wyczystne	KB-KW45	56	58	62	65	73	79	113
Trójnik 90°	KB-TR90	108	111	114	116	119	121	127
Trójnik 45°	KB-TR45	99	101	101	103	105	108	116
Redukcja stożkowa	KB-RS	58	59	61	62	64	66	73
Wkładka	KB-WK	54	58	61	63	64	72	77
Wyczystka	KB-W	108	111	113	116	118	120	126
Kolano regulowane 0° - 90° wyczystne	KB-KWN9	85	88	93	96	98	107	161
Kolano regulowane 0° - 45° wyczystne	KB-KWN4	70	73	77	80	84	89	142
Kolano regulowane 0° - 90°	KB-KN90	81	85	89	91	93	99	157
Kolano regulowane 0° - 45°	KB-KN90	66	69	73	75	79	84	138
Kolano regulowane uniwersalne wyczystne	KB-KWNU	101	105	111	113	115	135	200
Kolano regulowane uniwersalne	KB-KNU	96	100	105	108	111	131	200
Kolano 90°	KB-K90	64	67	71	73	76	81	125
Kolano 45°	KB-K45	51	52	57	59	62	64	110
Rozeta/ grubość blachy 1 mm	KB-RZ	27	30	32	33	35	38	-
Przepustnica	KB-S	85	88	93	96	99	102	119
Radiator L=1000 mm	KB-RD10	167	170	178	181	188	195	213
Radiator L=500 mm	KB-RD05	101	102	106	107	112	115	124
Łącznik ze sznurem	KB-LZS	57	59	63	65	69	72	78
Łącznik ze sznurem redukcyjny	KB-LZSR	79	80	85	87	90	94	100



Elementy systemu KB

SYSTEM KOMINUS KD -Kominy izolowane kwasoodporne, przeznaczone do kotłów opalanych gazem i olejem opałowym
GRUBOŚĆ IZOLACJI 30 MM, GRUBOŚĆ BLACHY 0,5 MM

KOD	ELEMENTY	INDEKS	CENA[PLN]										
			ŚREDNICA [mm]	110	120	130	140	150	160	180	200	225	250
	Rura prosta izolowana L=1000 mm	KD-R10	264	272	283	294	306	318	341	364	395	425	483
	Rura prosta izolowana L=500 mm	KD-R05	178	182	187	193	199	205	216	229	245	260	290
	Rura prosta izolowana L=250 mm	KD-R02	135	139	142	144	147	151	156	162	171	180	196
	Rura izolowana z króćcem pomiarowym 1/2" L=1000 mm	KD-RKC10	320	328	340	350	362	374	397	421	451	481	539
	Rura izolowana z króćcem pomiarowym 1/2" L=500 mm	KD-RKC05	234	238	243	249	255	261	273	286	301	316	346
	Rura izolowana z króćcem pomiarowym 1/2" L=250 mm	KD-RKC02	192	195	198	200	204	207	212	220	227	236	252
	Rura izolowana z króćcem pomiarowym M64x4 L=1000 mm	KD-RKM10	430	439	450	462	472	484	507	532	561	591	650
	Rura izolowana z króćcem pomiarowym M64x4 L=500 mm	KD-RKM05	344	348	355	360	366	372	383	396	411	427	457
	Rura izolowana z króćcem pomiarowym M64x4 L=250 mm	KD-RKM02	303	306	308	312	315	317	322	330	339	347	362
	Rura izolowana z odskraplaczem L=1000 mm	KD-R10-O	312	320	332	343	355	367	390	415	447	477	537
	Rura izolowana z odskraplaczem L=500 mm	KD-R05-O	225	229	236	242	248	254	266	280	296	313	345
	Rura izolowana z odskraplaczem L=250 mm	KD-R02-O	184	187	191	194	197	199	206	214	223	233	250
	Rura izolowana z oszewką L=1000 mm	KD-R010	292	299	312	323	336	349	375	402	431	469	536
	Rura izolowana z oszewką L=500 mm	KD-R005	204	208	215	222	228	236	250	265	282	304	343
	Rura izolowana z oszewką L=250 mm	KD-R002	161	165	169	173	177	181	189	199	210	224	248
	Element nastawny izolowany	KD-RT	402	411	425	438	452	465	492	520	555	589	658
	Trójnik izolowany 90°	KD-TR90	314	323	335	347	360	367	398	437	441	484	560
	Trójnik izolowany 45°	KD-TR45	437	444	461	476	494	511	545	580	623	684	798
	Wyczystka trójkątna izolowana z dekle	KD-WTD	399	409	423	437	451	459	495	539	548	598	687
	Wyczystka izolowana z drzwiczkami	KD-W-DWL	536	538	544	550	556	561	572	583	596	611	639
	Wyczystka izolowana z odskraplaczem, płytą i drzwiczkami	KD-WOP-DWL	627	629	638	645	653	660	677	693	711	736	781
	Wyczystka izolowana z odskraplaczem i drzwiczkami	KD-WO-DWL	570	573	579	586	592	600	614	628	644	665	702
	Trójnik z przeciwległą wyczystką	KDD-TR90-W*	700	737	775	814	852	900	943	987	1031	1096	1163
	Trójnik z przeciwległą wyczystką, odskraplaczem, płytą i drzwiczkami	KDD-TR90-WO*	806	844	885	926	966	1019	1068	1117	1176	1246	1334
	Denko izolowane z odskraplaczem	KD-O	161	162	165	167	170	172	180	185	192	205	225
	Denko izolowane z odskraplaczem i płytą kotwową	KD-OP	201	202	207	212	216	222	234	245	258	279	318
	Ustnik izolowany	KD-U	169	170	173	177	181	184	194	201	210	226	251
	Daszek (wyk. 1)	KD-D(W1)	58	59	60	61	62	62	78	80	89	91	114
	Daszek (wyk. 2)	KD-D(W2)	118	119	121	124	126	128	145	150	161	167	197
	Daszek (wyk. 3)	KD-D(W3)	63	64	65	65	66	67	83	84	92	93	116
	Kolano izolowane 30°	KD-K30	152	153	156	159	168	171	183	191	205	219	250
	Kolano izolowane 45°	KD-K45	157	158	161	166	174	178	192	200	214	234	265
	Kolano izolowane 60°	KD-K60	199	201	206	211	219	225	239	249	268	288	319
	Kolano izolowane 90°	KD-K90	208	210	215	222	233	239	258	272	293	320	374
	Kolano izolowane 90° z wyczystką	KD-KW90	277	279	286	292	304	310	331	346	369	399	457
	Przepustnica izolowana	KD-S	290	291	295	299	303	306	319	332	346	362	394
	Redukcja stożkowa	KD-RS	251	252	256	261	266	269	279	288	308	324	370
	Konsola odciążająca	KD-KO	233	234	238	243	249	255	272	289	306	330	374
	Przejście izolowane	KD-PD	222	223	227	232	236	240	255	270	286	306	344
	Zakończenie izolacji górne	KD-ZIG	60	60	61	62	63	64	67	71	73	78	86
	Zakończenie izolacji dolne	KD-ZID	58	58	59	60	61	62	65	67	70	75	81

*- NOWOŚĆ



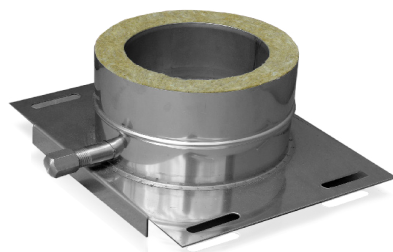
Trójnik izolowany 45° - KD-TR45

SYSTEM KOMINUS KD -Kominy izolowane kwasoodporne, przeznaczone do kotłów opalanych gazem i olejem opałowym

GRUBOŚĆ IZOLACJI 30 MM, GRUBOŚĆ BLACHY 0,8 MM

ELEMENTY	INDEKS	CENA[PLN]										
		110	120	130	140	150	160	180	200	225	250	300
ŚREDNICA [mm]												
Rura prosta izolowana L=1000 mm	KD-R10	308	319	334	348	362	377	407	437	474	511	585
Rura prosta izolowana L=500 mm	KD-R05	206	211	219	226	233	240	255	270	290	309	347
Rura prosta izolowana L=250 mm	KD-R02	156	159	164	167	170	174	181	189	200	210	229
Rura izolowana z króćcem pomiarowym 1/2" L=1000 mm	KD-RKC10	364	375	390	404	418	434	463	493	530	567	641
Rura izolowana z króćcem pomiarowym 1/2" L=500 mm	KD-RKC05	262	267	275	282	289	296	312	327	346	366	403
Rura izolowana z króćcem pomiarowym 1/2" L=250 mm	KD-RKC02	212	215	220	223	226	231	237	246	256	266	286
Rura izolowana z króćcem pomiarowym M64x4 L=1000 mm	KD-RKM10	476	486	501	516	530	544	573	603	641	679	752
Rura izolowana z króćcem pomiarowym M64x4 L=500 mm	KD-RKM05	372	378	386	393	400	408	422	438	457	477	513
Rura izolowana z króćcem pomiarowym M64x4 L=250 mm	KD-RKM02	322	327	330	333	337	341	348	357	367	377	397
Rura izolowana z odskraplaczem L=1000 mm	KD-R10-O	356	368	382	397	412	427	456	488	525	564	640
Rura izolowana z odskraplaczem L=500 mm	KD-R05-O	253	260	267	275	282	290	305	321	342	362	401
Rura izolowana z odskraplaczem L=250 mm	KD-R02-O	204	208	211	215	220	223	232	240	252	263	285
Rura izolowana z oszewką L=1000 mm	KD-RO10	341	350	367	383	399	414	447	480	519	564	648
Rura izolowana z oszewką L=500 mm	KD-R005	236	241	251	260	268	277	294	314	335	361	409
Rura izolowana z oszewką L=250 mm	KD-R002	185	189	195	199	205	210	221	233	246	262	291
Element nastawny izolowany	KD-RT	454	466	483	501	517	534	569	603	647	691	777
Trójnik izolowany 90°	KD-TR90	337	344	357	370	384	384	400	444	479	525	612
Trójnik izolowany 45°	KD-TR45	468	479	497	517	538	560	600	644	697	774	915
Wyczystka trójkątna izolowana z dekle	KD-WTD	422	428	443	458	474	476	496	545	585	639	738
Wyczystka izolowana z drzwiczkami	KD-W-DWL	561	565	572	579	587	593	607	621	638	657	693
Wyczystka izolowana z odskraplaczem, płytą i drzwiczkami	KD-WOP-DWL	656	661	671	681	692	701	723	745	769	801	861
Wyczystka izolowana z odskraplaczem i drzwiczkami	KD-WO-DWL	597	601	610	618	627	636	653	671	692	718	766
Trójnik z przeciwległą wyczystką	KDD-TR90-W*	748	786	825	863	903	960	1006	1052	1102	1183	1264
Trójnik z przeciwległą wyczystką, odskraplaczem, płytą i drzwiczkami	KDD-TR90-WO*	856	895	937	979	1021	1080	1134	1187	1252	1340	1446
Denko izolowane z odskraplaczem	KD-O	169	170	173	177	180	183	192	199	208	223	248
Denko izolowane z odskraplaczem i płytą kotwową	KD-OP	205	206	210	214	220	224	236	247	258	279	315
Ustnik izolowany	KD-U	182	185	188	193	198	202	213	223	234	252	280
Daszek (wyk. 1)	KD-D(W1)	60	61	62	64	65	67	81	84	93	96	120
Daszek (wyk. 2)	KD-D(W2)	120	121	124	128	130	132	148	154	166	172	204
Daszek (wyk. 3)	KD-D(W3)	64	65	65	67	69	70	84	85	93	94	117
Kolano izolowane 30°	KD-K30	164	166	169	173	182	186	200	209	225	242	279
Kolano izolowane 45°	KD-K45	169	171	175	180	191	195	211	222	239	261	299
Kolano izolowane 60°	KD-K60	216	219	224	232	240	248	264	277	300	323	361
Kolano izolowane 90°	KD-K90	227	229	237	245	256	265	287	305	330	363	427
Kolano izolowane 90° z wyczystką	KD-KW90	295	299	306	315	328	336	360	380	407	441	511
Przepustnica izolowana	KD-S	299	301	305	309	314	318	333	347	362	382	416
Redukcja stożkowa	KD-RS	273	276	280	287	292	297	308	320	344	364	420
Konsola odciążająca	KD-KO	239	240	247	252	259	264	282	301	320	345	391
Przejście izolowane	KD-PD	228	229	235	240	246	250	266	282	300	321	362

*- NOWOŚĆ



Denko izolowane z odskraplaczem i płytą kotwową - KD-OP

SYSTEM KOMINUS KD -Kominy izolowane kwasoodporne, przeznaczone do kotłów opalanych gazem i olejem opałowym
GRUBOŚĆ IZOLACJI 30 MM, GRUBOŚĆ BLACHY 1 MM

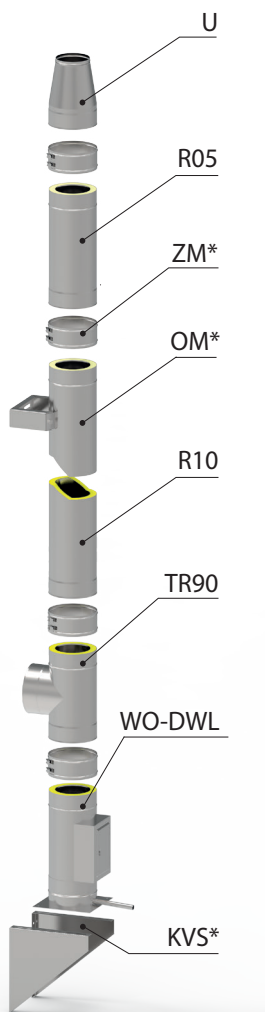
ELEMENTY	INDEKS	CENA[PLN]										
		120	130	140	150	160	180	200	225	250	300	
ŚREDNICA [mm]												
Rura prosta izolowana L=1000 mm	KD-R10	344	360	376	393	410	442	477	519	561	645	
Rura prosta izolowana L=500 mm	KD-R05	224	232	240	248	256	273	291	313	334	377	
Rura prosta izolowana L=250 mm	KD-R02	166	170	173	178	182	191	199	211	223	245	
Rura izolowana z króćcem pomiarowym 1/2" L=1000 mm	KD-RKC10	400	416	432	449	466	498	533	575	617	701	
Rura izolowana z króćcem pomiarowym 1/2" L=500 mm	KD-RKC05	283	292	300	308	317	333	350	373	395	437	
Rura izolowana z króćcem pomiarowym 1/2" L=250 mm	KD-RKC02	225	229	234	238	242	250	260	272	283	305	
Rura izolowana z króćcem pomiarowym M64x4 L=1000 mm	KD-RKM10	510	526	544	560	576	610	643	686	728	812	
Rura izolowana z króćcem pomiarowym M64x4 L=500 mm	KD-RKM05	390	399	407	415	424	440	457	479	502	544	
Rura izolowana z króćcem pomiarowym M64x4 L=250 mm	KD-RKM02	332	336	341	345	349	357	367	378	389	412	
Rura izolowana z odskraplaczem L=1000 mm	KD-R10-0	391	409	425	442	458	492	528	571	614	699	
Rura izolowana z odskraplaczem L=500 mm	KD-R05-0	272	280	289	297	306	323	342	364	387	431	
Rura izolowana z odskraplaczem L=250 mm	KD-R02-0	213	218	223	227	232	240	251	263	276	300	
Rura izolowana z oszewką L=1000 mm	KD-RO10	377	396	414	432	451	488	525	569	620	714	
Rura izolowana z oszewką L=500 mm	KD-RO05	256	266	277	287	296	317	339	363	393	445	
Rura izolowana z oszewką L=250 mm	KD-RO02	198	204	210	215	222	234	247	262	280	313	
Element nastawny izolowany	KD-RT	495	515	534	553	573	611	652	701	751	849	
Trójnik izolowany 90°	KD-TR90	355	369	384	398	400	420	471	510	563	661	
Trójnik izolowany 45°	KD-TR45	496	518	539	564	587	633	682	744	828	989	
Wyczystka trójnikowa izolowana z dekle	KD-WTD	440	456	472	490	493	517	573	617	677	788	
Wyczystka izolowana z drzwiczkami	KD-W-DWL	583	591	599	607	615	631	647	666	687	728	
Wyczystka izolowana z odskraplaczem, płytą i drzwiczkami	KD-WOP-DWL	680	692	702	714	725	749	773	801	836	903	
Wyczystka izolowana z odskraplaczem i drzwiczkami	KD-WO-DWL	620	630	640	650	659	680	700	724	753	808	
Trójnik z przeciwległą wyczystką	KDD-TR90-W*	826	866	906	944	1007	1056	1104	1157	1249	1342	
Trójnik z przeciwległą wyczystką, odskraplaczem, płytą i drzwiczkami	KDD-TR90-WO*	936	979	1021	1064	1130	1186	1242	1312	1411	1530	
Denko izolowane z odskraplaczem	KD-O	177	180	183	187	191	200	209	219	235	264	
Denko izolowane z odskraplaczem i płytą kotwową	KD-OP	221	226	232	238	245	259	273	289	314	360	
Ustnik izolowany	KD-U	192	196	201	207	211	224	235	247	266	299	
Daszek (wyk. 1)	KD-D(W1)	62	64	66	67	69	84	87	96	99	124	
Daszek (wyk. 2)	KD-D(W2)	124	126	129	131	134	152	156	168	175	208	
Daszek (wyk. 3)	KD-D(W3)	66	67	70	70	71	85	87	94	97	119	
Kolano izolowane 30°	KD-K30	174	179	184	194	198	213	223	241	260	300	
Kolano izolowane 45°	KD-K45	185	189	195	206	211	228	241	260	283	327	
Kolano izolowane 60°	KD-K60	231	237	245	254	263	280	295	321	347	389	
Kolano izolowane 90°	KD-K90	242	251	260	273	281	306	327	355	390	463	
Kolano izolowane 90° z wyczystką	KD-KW90	309	318	327	341	350	375	397	426	465	540	
Przepustnica izolowana	KD-S	306	312	316	321	327	342	357	374	394	431	
Redukcja stożkowa	KD-RS	283	289	295	302	308	321	334	360	383	444	
Konsola odciążająca	KD-KO	246	251	258	264	270	290	308	329	355	404	
Przejęście izolowane	KD-PD	235	240	246	251	256	274	290	308	331	374	

*- NOWOŚĆ



Elementy systemu KD

CENA Z RURAMI L=1000 mm (R10)

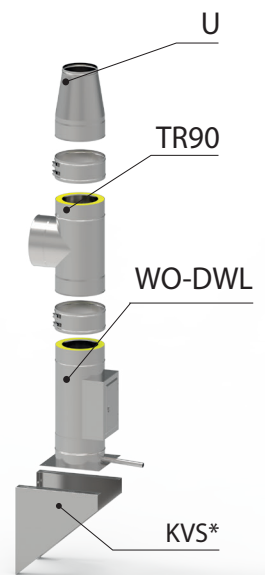


DN wkładu	130	150	160	180	200	250	300
DN płaszcz	190	210	220	240	260	310	360
Ilość R10 w zestawie	PLN/Zestaw						
4xR10	3432	3631	3702	3874	4060	4607	5040
5xR10	3783	4005	4087	4284	4494	5109	5602
6xR10	4241	4488	4582	4804	5043	5746	6303
7xR10	4592	4862	4967	5214	5477	6248	6866
8xR10	5049	5344	5462	5734	6026	6885	7567
9xR10	5400	5718	5848	6144	6460	7388	8130
10xR10	5858	6201	6342	6664	7009	8025	8831
11xR10	6209	6574	6728	7073	7443	8527	9393
12xR10	6667	7057	7222	7594	7991	9164	10094

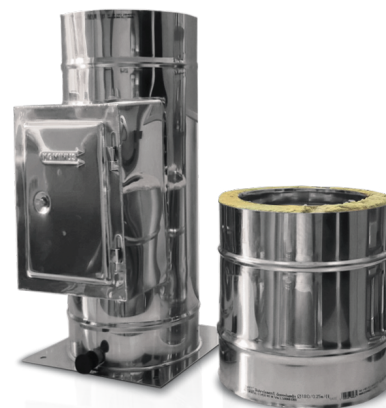
DN wkładu	130	150	160	180	200	250	300
Wysokość kominu dla 4xR10[m]	5,16	5,19	5,20	5,22	5,24	5,29	5,34
Dodatkowa rura R10 zwiększa wysokość kominu o 0,93 [m]							

*Ceny konsol wsporczych, obejm mocujących i zacisków montażowych zostały zamieszczone w cenniku akcesoriów kominowych KA.

CENA BEZ ELEMENTÓW RUR



DN wkładu/płaszcz	Cena[PLN]
130/190	1491
150/210	1584
160/220	1601
180/240	1660
200/260	1725
250/310	1829
300/360	2063



*Ceny konsol wsporczych, obejm mocujących i zacisków montażowych zostały zamieszczone w cenniku akcesoriów kominowych KA

SYSTEM KOMINUS KZD -Kominy izolowane żaroodporne, przeznaczone do kotłów opalanych ekologicznymi paliwami stałymi
GRUBOŚĆ IZOLACJI 50 MM, GRUBOŚĆ BLACHY 0,8 MM

ELEMENTY	INDEKS	CENA[PLN]											
		ŚREDNICA [mm]	110	120	130	140	150	160	180	200	225	250	300
Rura prosta izolowana L=1000 mm	KZD-R10		411	444	454	486	496	506	552	592	618	690	785
Rura prosta izolowana L=500 mm	KZD-R05		269	287	292	308	313	318	341	361	375	412	461
Rura prosta izolowana L=250 mm	KZD-R02		201	210	213	221	223	226	238	249	256	275	301
Rura izolowana z króćcem 1/2" L=1000 mm	KZD-RKC10		481	515	524	557	566	576	623	663	688	760	855
Rura izolowana z króćcem pomiarowym 1/2" L=500 mm	KZD-RKC05		340	357	362	378	383	388	411	431	445	482	531
Rura izolowana z króćcem pomiarowym 1/2" L=250 mm	KZD-RKC02		272	280	283	291	293	296	308	319	327	346	371
Rura izolowana z króćcem pomiarowym M64x4 L=1000 mm	KZD-RKM10		619	653	663	695	705	714	761	801	827	898	993
Rura izolowana z króćcem pomiarowym M64x4 L=500 mm	KZD-RKM05		478	495	501	517	521	526	549	570	584	620	669
Rura izolowana z króćcem pomiarowym M64x4 L=250 mm	KZD-RKM02		410	420	422	429	432	435	447	457	465	484	509
Rura izolowana z odskraplaczem L=1000 mm	KZD-R10-O		470	505	515	547	558	569	615	656	683	755	853
Rura izolowana z odskraplaczem L=500 mm	KZD-R05-O		329	347	353	369	374	380	403	425	440	478	529
Rura izolowana z oszewką L=1000 mm	KZD-R010		451	488	498	534	545	557	609	652	681	761	870
Rura izolowana z oszewką L=500 mm	KZD-R005		307	329	335	355	360	367	395	421	437	482	545
Rura izolowana z oszewką L=250 mm	KZD-R002		237	250	254	265	269	273	290	305	316	344	383
Element nastawny izolowany	KZD-RT		594	633	645	682	694	706	760	805	837	918	1030
Trójnik izolowany 90°	KZD-TR90		431	459	469	498	508	520	570	612	663	752	884
Trójnik izolowany 45°	KZD-TR45		642	673	686	733	748	759	836	898	933	1086	1288
Wyczystka trójkątna izolowana z dekletem	KZD-WTD		540	573	583	617	628	641	697	746	800	901	1051
Wyczystka izolowana z drzwiczkami	KZD-W-DWL		711	726	732	747	751	756	778	796	809	842	887
Wyczystka izolowana z odskraplaczem, płytą i drzwiczkami	KZD-WOP-DWL		835	859	864	888	895	901	936	965	981	1038	1117
Wyczystka izolowana z odskraplaczem i drzwiczkami	KZD-WO-DWL		756	775	781	800	805	812	840	863	880	923	985
Trójnik z przeciwległą wyczystką	KZDD-TR90-W*		1078	1137	1192	1252	1308	1382	1451	1519	1588	1710	1835
Trójnik z przeciwległą wyczystką i odskraplaczem	KZDD-TR90-WO*		1153	1217	1269	1335	1389	1458	1537	1613	1681	1828	1984
Denko izolowane z odskraplaczem	KZD-O		215	222	224	232	234	236	249	259	265	289	322
Denko izolowane z odskraplaczem i płytą	KZD-OP		262	273	275	288	290	292	314	328	334	373	422
Ustnik izolowany	KZD-U		219	227	231	238	240	246	259	270	275	303	339
Daszek (wyk. 1)	KZD-D(W1)		75	76	77	80	81	84	102	104	116	119	150
Daszek (wyk. 2)	KZD-D(W2)		156	160	161	169	170	171	194	200	212	224	264
Daszek (wyk. 3)	KZD-D(W3)		80	80	81	85	86	87	104	106	116	118	146
Kolano izolowane 30°	KZD-K30		215	225	228	238	247	249	270	282	295	328	374
Kolano izolowane 45°	KZD-K45		224	235	238	251	260	263	288	303	317	355	413
Kolano izolowane 60°	KZD-K60		286	300	303	319	330	333	362	381	396	444	512
Kolano izolowane 90°	KZD-K90		302	320	324	345	356	360	396	421	439	499	588
Kolano izolowane 90° z wyczystką	KZD-KW90		387	407	411	432	444	449	488	513	534	598	693
Redukcja stożkowa	KZD-RS		348	371	374	380	384	388	407	417	435	481	548
Przepustnica izolowana	KZD-S		381	391	394	405	408	410	432	451	464	495	540
Konsola odciążająca	KZD-KO		310	327	329	346	348	350	381	404	415	463	524
Przejście izolowane	KZD-PD		295	309	310	326	327	329	355	376	387	427	480
Zakończenie izolacji górne	KZD-ZIG		77	80	80	85	85	85	91	94	94	104	115
Zakończenie izolacji dolne	KZD-ZID		75	78	78	81	81	81	87	90	90	100	110

*- NOWOŚĆ



Elementy systemu KZD

SYSTEM KOMINUS KZD -Kominy izolowane żaroodporne, przeznaczone do kotłów opalanych ekologicznymi paliwami stałymi

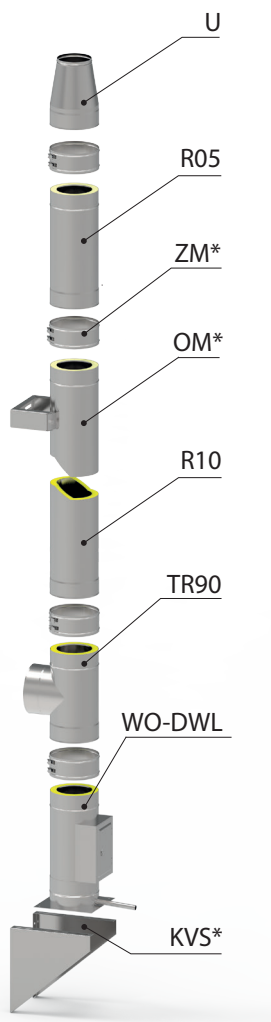
GRUBOŚĆ IZOLACJI 50 MM, GRUBOŚĆ BLACHY 1 MM

ELEMENTY	INDEKS	CENA[PLN]									
		120	130	140	150	160	180	200	225	250	300
ŚREDNICA [mm]											
Rura prosta izolowana L=1000 mm	KZD-R10	472	486	521	534	546	598	641	673	750	858
Rura prosta izolowana L=500 mm	KZD-R05	302	308	326	332	337	363	386	403	443	498
Rura prosta izolowana L=250 mm	KZD-R02	218	221	229	233	236	249	261	270	291	319
Rura izolowana z króćcem 1/2" L=1000 mm	KZD-RKC10	545	557	591	604	616	668	712	746	822	930
Rura izolowana z króćcem pomiarowym 1/2" L=500 mm	KZD-RKC05	372	378	396	402	408	434	456	474	513	569
Rura izolowana z króćcem pomiarowym 1/2" L=250 mm	KZD-RKC02	288	291	300	303	306	319	331	341	361	389
Rura izolowana z króćcem pomiarowym M64x4 L=1000 mm	KZD-RKM10	683	695	729	742	755	806	850	884	961	1069
Rura izolowana z króćcem pomiarowym M64x4 L=500 mm	KZD-RKM05	510	517	534	540	546	572	596	613	652	707
Rura izolowana z króćcem pomiarowym M64x4 L=250 mm	KZD-RKM02	426	429	438	441	444	457	469	479	499	528
Rura izolowana z odskraplaczem L=1000 mm	KZD-R10-0	534	547	583	596	609	660	706	739	818	928
Rura izolowana z odskraplaczem L=500 mm	KZD-R05-0	362	369	386	393	400	426	450	468	509	565
Rura izolowana z oszewką L=1000 mm	KZD-R010	521	535	573	587	601	658	708	744	831	954
Rura izolowana z oszewką L=500 mm	KZD-R005	347	355	376	384	391	423	451	471	521	590
Rura izolowana z oszewką L=250 mm	KZD-R002	261	265	278	282	287	306	323	336	367	409
Element nastawny izolowany	KZD-RT	669	684	724	739	754	814	866	904	994	1120
Trójnik izolowany 90°	KZD-TR90	478	489	521	532	546	601	648	705	803	951
Trójnik izolowany 45°	KZD-TR45	700	714	765	782	795	882	951	992	1160	1388
Wyczystka trójnikowa izolowana z dekle	KZD-WTD	591	603	640	652	667	728	782	841	952	1117
Wyczystka izolowana z drzwiczkami	KZD-W-DWL	748	754	771	777	783	808	829	844	881	931
Wyczystka izolowana z odskraplaczem, płytą i drzwiczkami	KZD-WOP-DWL	883	889	915	923	930	969	1001	1021	1083	1170
Wyczystka izolowana z odskraplaczem i drzwiczkami	KZD-WO-DWL	799	806	827	834	842	873	899	920	967	1038
Trójnik z przeciwniegiłą wyczystką	KDD-TR90-W*	1199	1255	1320	1380	1453	1530	1604	1674	1824	1973
Trójnik z przeciwniegiłą wyczystką i odskraplaczem	KDD-TR90-WO*	1281	1334	1406	1463	1533	1620	1703	1773	1947	2130
Denko izolowane z odskraplaczem	KZD-O	227	229	237	240	243	258	268	277	303	340
Denko izolowane z odskraplaczem i płytą	KZD-OP	278	281	294	296	300	322	337	346	386	439
Ustnik izolowany	KZD-U	234	237	246	249	254	268	281	287	317	355
Daszek (wyk. 1)	KZD-D(W1)	78	79	83	85	86	104	107	119	124	155
Daszek (wyk. 2)	KZD-D(W2)	162	164	171	172	174	197	204	215	228	269
Daszek (wyk. 3)	KZD-D(W3)	83	84	86	87	88	105	107	118	120	148
Kolano izolowane 30°	KZD-K30	238	240	251	261	264	287	301	315	349	401
Kolano izolowane 45°	KZD-K45	249	252	265	276	279	306	322	339	381	443
Kolano izolowane 60°	KZD-K60	315	319	336	348	353	384	404	423	475	550
Kolano izolowane 90°	KZD-K90	337	342	364	376	382	422	450	470	536	634
Kolano izolowane 90° z wyczystką	KZD-KW90	424	429	452	465	471	512	543	566	634	738
Redukcja stożkowa	KZD-RS	383	387	394	398	403	424	437	455	505	582
Przepustnica izolowana	KZD-S	399	402	414	417	421	443	464	478	511	560
Konsola odciążająca	KZD-KO	333	335	354	356	358	389	414	427	476	539
Przejście izolowane	KZD-PD	315	317	332	334	337	363	386	399	439	495

*- NOWOŚĆ



Elementy systemu KZD

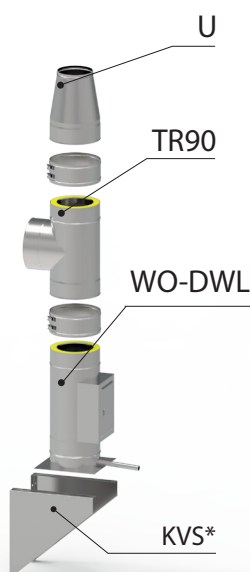


DN wkładu	130	150	160	180	200	250	300
DN płaszcz	225	250	250	280	300	350	400
Ilość R10 w zestawie	PLN/Zestaw						
4xR10	4697	4978	5046	5369	5737	6488	7274
5xR10	5220	5544	5622	5992	6406	7257	8140
6xR10	5853	6222	6310	6732	7193	8164	9152
7xR10	6376	6788	6885	7355	7862	8933	10019
8xR10	7009	7467	7573	8095	8649	9840	11031
9xR10	7531	8032	8149	8718	9318	10609	11897
10xR10	8164	8711	8837	9458	10105	11517	12909
11xR10	8687	9277	9413	10081	10773	12285	13775
12xR10	9320	9955	10101	10821	11561	13193	14787

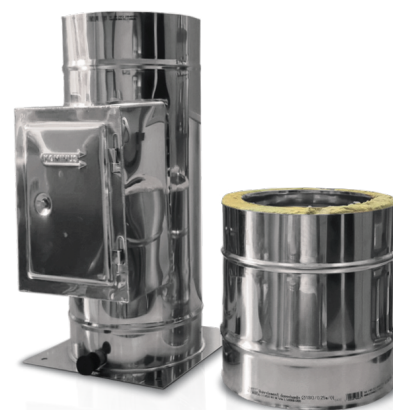
DN wkładu	130	150	160	180	200	250	300
Wysokość komina dla 4xR10[m]	5,16	5,19	5,20	5,22	5,24	5,29	5,34
Dodatkowa rura R10 zwiększa wysokość komina o 0,93 [m]							

*Ceny konsol wsporczych, obejm mocujących, zacisków montażowych zostały zamieszczone w cenniku akcesoriów kominowych KA.

CENA BEZ ELEMENTÓW RUR



DN wkładu/płaszcz	Cena[PLN]
130/225	1956
150/250	2037
160/250	2061
180/280	2160
200/300	2312
250/350	2389
300/400	2894



*Ceny konsol wsporczych, obejm mocujących i zacisków montażowych zostały zamieszczone w cenniku akcesoriów kominowych KA

SYSTEM KOMINUS KZD - SLIM - Kominy izolowane żaroodporne, przeznaczone do kotłów opalanych ekologicznymi paliwami stałymi

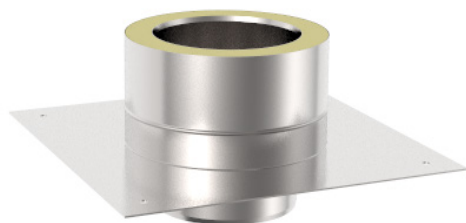
GRUBOŚĆ IZOLACJI 30 MM, GRUBOŚĆ BLACHY 0,5 MM

ELEMENTY	INDEKS	CENA[PLN]						
		120	130	140	150	160	180	200
ŚREDNICA [mm]								
Rura prosta izolowana I3 L=1000 mm	KZD-R10-SLIM	340	354	368	382	397	425	455
Rura prosta izolowana I3 L=500 mm	KZD-R05-SLIM	227	234	241	249	255	269	286
Rura prosta izolowana I3 L=250 mm	KZD-R02-SLIM	173	177	181	184	187	195	204
Trójnik izolowany I3 90°	KZD-TR90-SLIM	402	417	432	448	454	493	546
Wyczystka izolowana z drzwiczkami I3	KZD-W-DWL-SLIM	673	680	687	694	700	714	728
Wyczystka izolowana z odskraplaczem, płytą i drzwiczkami I3	KZD-WOP-DWL-SLIM	787	796	806	816	826	846	867
Kolano izolowane I3 30°	KZD-K30 -SLIM	192	195	199	210	214	229	238
Kolano izolowane I3 45°	KZD-K45 -SLIM	197	201	207	218	222	239	250
Kolano izolowane I3 60°	KZD-K60 -SLIM	251	256	263	274	280	299	312
Kolano izolowane I3 90°	KZD-K90 -SLIM	262	269	277	291	299	322	340
Zakończenie izolacyjne górne I3	KZD-ZIG -SLIM	75	76	77	79	80	85	88
Zakończenie izolacyjne dolne I3	KZD-ZID-SLIM	73	74	75	76	77	81	84
Denko izolowane z odskraplaczem I3	KZD-O-SLIM	210	213	216	220	223	232	239
Podstawa komina przelotowa z płytą I3	KZDD-PKPP	291	296	303	309	316	329	343
Ustnik izolowany I3	KZD-U-SLIM	174	178	181	184	187	196	204

SYSTEM KOMINUS KZD -SLIM - Kominy izolowane żaroodporne, przeznaczone do kotłów opalanych ekologicznymi paliwami stałymi

GRUBOŚĆ IZOLACJI 30 MM, GRUBOŚĆ BLACHY 0,8 MM

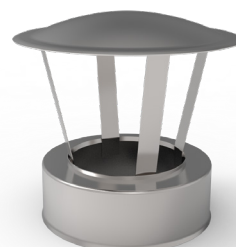
ELEMENTY	INDEKS	CENA[PLN]						
		120	130	140	150	160	180	200
ŚREDNICA [mm]								
Rura prosta izolowana I3 L=1000 mm	KZD-R10-SLIM	399	417	435	453	471	507	545
Rura prosta izolowana I3 L=500 mm	KZD-R05-SLIM	264	273	282	291	301	318	339
Rura prosta izolowana I3 L=250 mm	KZD-R02-SLIM	199	204	208	212	218	226	237
Trójnik izolowany I3 90°	KZD-TR90-SLIM	429	445	463	480	479	501	556
Wyczystka izolowana z drzwiczkami I3	KZD-W-DWL-SLIM	707	715	724	733	741	760	777
Wyczystka izolowana z odskraplaczem, płytą i drzwiczkami I3	KZD-WOP-DWL-SLIM	820	831	843	855	867	890	914
Kolano izolowane I3 30°	KZD-K30 -SLIM	207	211	216	227	233	250	261
Kolano izolowane I3 45°	KZD-K45 -SLIM	213	219	225	237	243	263	277
Kolano izolowane I3 60°	KZD-K60 -SLIM	274	280	289	301	309	330	346
Kolano izolowane I3 90°	KZD-K90 -SLIM	287	295	305	321	331	359	381
Denko izolowane z odskraplaczem I3	KZD-O-SLIM	218	222	225	229	234	245	254
Podstawa komina przelotowa z płytą I3	KZDD-PKPP	299	305	312	318	326	340	355
Ustnik izolowany I3	KZD-U-SLIM	181	185	188	193	197	207	215



Podstawa komina przelotowa
KZDD-PKPP



Ustnik izolowany
KZD-U-SLIM



Daszek
KZD-D(W2)

KS

SYSTEM KOMINUS KZD - SLIM - Kominy izolowane żaroodporne, przeznaczone do kotłów opalanych ekologicznymi paliwami stałymi

KZS

GRUBOŚĆ IZOLACJI 30 MM, GRUBOŚĆ BLACHY 1 MM

KO

ELEMENTY	INDEKS	CENA[PLN]						
		120	130	140	150	160	180	200
ŚREDNICA [mm]								
Rura prosta izolowana I3 L=1000 mm	KZD-R10-SLIM	429	450	470	491	511	552	596
Rura prosta izolowana I3 L=500 mm	KZD-R05-SLIM	279	290	300	310	320	341	363
Rura prosta izolowana I3 L=250 mm	KZD-R02-SLIM	207	212	216	222	227	237	249
KB								
Trójnik izolowany I3 90°	KZD-TR90-SLIM	443	461	479	497	499	524	589
Wyczystka izolowana z drzwiczkami I3	KZD-W-DWL-SLIM	728	738	749	759	768	789	809
Wyczystka izolowana z odskraplaczem, płytą i drzwiczkami I3	KZD-WOP-DWL-SLIM	842	855	868	881	894	920	947
KD								
Kolano izolowane I3 30°	KZD-K30-SLIM	218	224	229	241	248	266	279
Kolano izolowane I3 45°	KZD-K45-SLIM	231	237	243	258	264	286	301
Kolano izolowane I3 60°	KZD-K60-SLIM	288	295	305	318	328	350	370
Kolano izolowane I3 90°	KZD-K90-SLIM	303	313	324	341	351	383	408
KZD								
Denko izolowane z odskraplaczem I3	KZD-O-SLIM	223	227	232	236	241	253	264
Podstawa komina przelotowa z płytą I3	KZDD-PKPP	303	310	317	324	332	347	362
Ustnik izolowany I3	KZD-U-SLIM	186	191	195	198	204	214	224

SLIM

KP

NKAD

KPD

KPM

KK

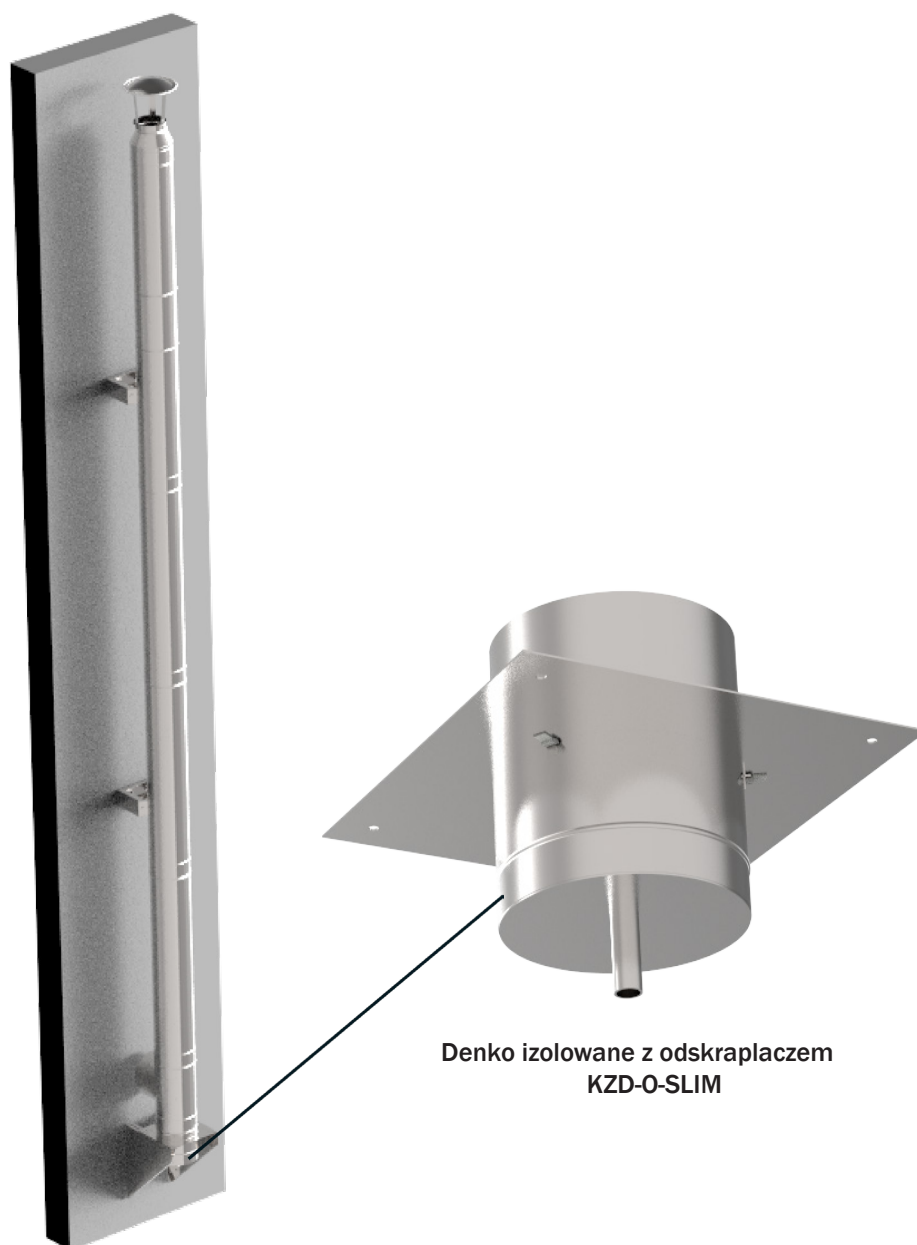
KKD

KN

SWR

SWRD

KA



Denko izolowane z odskraplaczem
KZD-O-SLIM

SYSTEM KOMINUS KP -system dwuścienny WPPS (Współosiowy Przewód Powietrzno-Spalinowy)
GRUBOŚĆ BLACHY 0,5 MM

ELEMENTY	INDEKS	CENA[PLN]			
		ŚREDNICA [mm]	60/100	80/125	100/150
Rura prosta L=1000 mm	KP-R10		165	188	208
Rura prosta L=500 mm	KP-R05		121	134	143
Rura prosta L=250 mm	KP-R02		99	105	110
Rura prosta z odskraplaczem L=250 mm	KP-R02-0		146	153	160
Rura prosta z króćcem pomiarowym 1/2" L=1000 mm	KP-RKC10		220	243	266
Rura prosta z króćcem pomiarowym 1/2" L=500 mm	KP-RKC05		178	189	202
Rura prosta z króćcem pomiarowym 1/2" L=250 mm	KP-RKC02		156	162	169
Rura prosta z króćcem pomiarowym M64x4 L=1000 mm	KP-RKM10		-	354	377
Rura prosta z króćcem pomiarowym M64x4 L=500 mm	KP-RKM05		-	301	313
Rura prosta z króćcem pomiarowym M64x4 L=250 mm	KP-RKM02		-	273	279
Trójnik 87°	KP-TR87		240	260	280
Trójnik 45°	KP-TR45		371	398	424
Wyczystka trójnikowa z dekle	KP-WTD		251	264	292
Kolano 87°	KP-K87		183	196	207
Kolano 87° z króćcem pomiarowym	KP-KKC87		239	252	263
Kolano 87° z odskraplaczem	KP-K87-0		229	242	253
Kolano 87° z króćcem pomiarowym i odskraplaczem	KP-KKC87-0		286	299	309
Kolano 45°	KP-K45		148	157	169
Kolano 30°	KP-K30		147	154	166
Kolano 87° ze stopką	KP-KS87		213	229	243
Wyczystka trójnikowa 87° z deklem pozioma	KP-WTDP87		251	264	292
Wyczystka trójnikowa 87° z deklem pozioma z króćcem pomiarowym	KP-WTDPKC87		307	320	351
Wyczystka tr. 87° z deklem pozioma z króćcem i odskraplaczem	KP-WTDPKC87-0		353	367	399
Wyczystka trójnikowa 45° z deklem pozioma	KP-WTDP45		455	493	538
Wyrzut pionowy z rurą	KP-ZP		178	193	195
Wyrzut pionowy zespolony z przejściem dachowym	KP-PZ		214	229	236
Wyrzut pionowy zespolony z przejściem dachowym (wyk .2)	KP-PZ(W2)		255	277	294
Złączka do wyrzutu pionowego zespolonego z płytą	KP-ZPZ		65	69	73
Wyrzut boczny	KP-ZB		184	204	219
Denko z odskraplaczem	KP-O		142	152	159
Rura elastyczna MAXIDUALFLEX®	KP-RMDX		-	119	137
Złączka górna MAXIDUALFLEX®	KP-ZGMDX		-	158	164
Złączka pośrednia MAXIDUALFLEX®	KP-ZPMDX		-	196	206
Złączka dolna MAXIDUALFLEX®	KP-ZDMDX		-	145	150

ELEMENTY	INDEKS	CENA[PLN]		
		ŚREDNICA [mm]	60/100-80/125	80/125-100/150
Wyczystka trójnikowa 87° z deklem pozioma redukcyjna	KP-WTDP87		334	354
Wyczystka tr. 87° z deklem pozioma redukcyjna z króćcem pomiarowym	KP-WTDPKC87		390	412
Wyczystka tr. 87° z deklem pozioma redukcyjna z króćcem i odskraplaczem	KP-WTDPKC87-0		437	459
Redukcja	KP-R		162	171
Redukcja z króćcem pomiarowym	KP-RKC		222	231
Redukcja z odskraplaczem	KP-RO		212	222

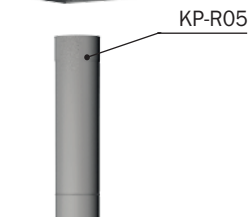
ELEMENTY	INDEKS	CENA[PLN]			
		ŚREDNICA [mm]	KP60/100-KKD60/120	KP80/125-KKD80/140	KP100/150-KKD100/160
Złączka KP KKD	KPD-Z*		239	265	289
Złączka KP KKD z płytą	KPD-Z-P*		341	364	391
Złączka - kolano KP KKD	KPD-ZK90*		317	353	390

*- NOWOŚĆ

ELEMENTY	INDEKS	CENA[PLN]			
		ŚREDNICA [mm]	100	125	150
Przejście dachowe	KP-PR		61	62	69



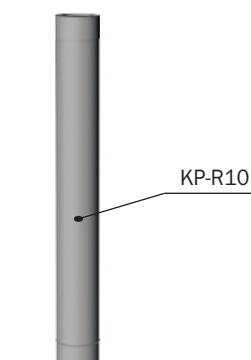
KP-PZ



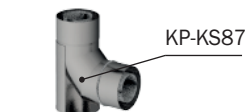
KP-R05



OC*



KP-R10

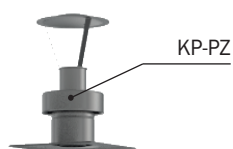


KP-KS87

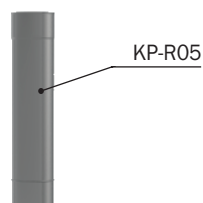
DN wkładu	60	80	100
DN płaszcz	100	125	150
Ilość R10 w zestawie	PLN/Zestaw		
4xR10	1342	1487	1630
5xR10	1510	1678	1845
6xR10	1679	1869	2060
7xR10	1847	2060	2275
8xR10	2016	2251	2490
9xR10	2217	2476	2740
10xR10	2385	2667	2955
11xR10	2554	2858	3170
12xR10	2754	3083	3421

DN wkładu	60	80	100
Wysokość komina dla 4xR10[m]	4,18	4,35	4,60
Dodatkowa rura R10 zwiększa wysokość komina o 0,93 [m]			

*Ceny obejm. centrujących dla danej średnicy zostały zamieszczone w katalogu akcesoriów kominowych KOMINUS KA.



KP-PZ



KP-R05



KP-KS87



**ADAPTERY DO KOTŁÓW NKAD -
GRUBOŚĆ BLACHY 0,5 MM**

ELEMENTY	INDEKS	ŚREDNICA [mm]	TYP KOTŁA	CENA[PLN]
ADAPTER PROSTY				
Adapter Immergas 60/100	NKAD-IMMERGAS-60/100-P-NEW	60/100	Victrix, Victrix Superior Top, Victrix Zeus, Victrix Zeus Superior, Hercules Condensing, Hercules solar	131
Adapter Immergas 60/100-80/125	NKAD-IMMERGAS-60/100-80/125-P-NEW	60/100-80/125	Victrix, Victrix Superior Top, Victrix Zeus, Victrix Zeus Superior, Hercules Condensing, Hercules solar	173
Adapter Termet 60/100	NKAD-TERMET-60/100-P-NEW	60/100	Econdens Gold 20, 25, 35 Econdens Crystal 20, 25, 35 Econdens Solid 20, 25, 35 Econdens Integra 20, 25 Windsor	134
Adapter Termet 60/100-80/125	NKAD-TERMET-60/100-80/125-P-NEW	60/100-80/125	Econdens Gold 20, 25, 35 Econdens Crystal 20, 25, 35 Econdens Solid 20, 25, 35 Econdens Integra 20, 25 Windsor	175
Adapter Termet 80/110-80/125	NKAD-TERMET-80/110-80/125-P-NEW	80/110-80/125	Econdens Gold 20, 25, 35 Econdens Crystal 20, 25, 35 Econdens Solid 20, 25, 35 Econdens Integra 20, 25 Windsor	157

Adaptory do pozostałych kotłów do uzgodnienia z menadżerem regionu sprzedaży.



Adapter Immergas 60/100
NKAD-IMMERGAS-60/100-P-NEW



Adapter Termet 60/100
NKAD-TERMET-60/100-P-NEW

KS

SYSTEM KOMINUS KPD -system dwucienny WPPS (Współosiowy Przewód Powietrzno-Spalinowy)
izolowany

KZS

GRUBOŚĆ BLACHY 0,5 MM

KO

KB

KD

KZD

SLIM

KP

NKAD

KPD

KPM

KK

KKD

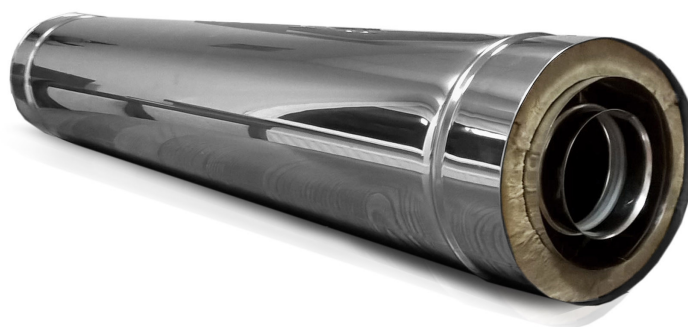
KN

SWR

SWRD

KA

ELEMENTY	INDEKS	CENA[PLN]		
		60/100	80/125	100/150
ŚREDNICA [mm]				
Rura prosta L=1000 mm	KPD-R10	322	359	403
Rura prosta L=500 mm	KPD-R05	228	248	272
Rura prosta L=250 mm	KPD-R02	184	195	207
Rura prosta z odskraplaczem L=250 mm	KPD-R02-0	229	241	254
Rura prosta z króćcem pomiarowym 1/2" L=1000 mm	KPD-RKC10	378	415	459
Rura prosta z króćcem pomiarowym 1/2" L=500 mm	KPD-RKC05	285	304	328
Rura prosta z króćcem pomiarowym 1/2" L=250 mm	KPD-RKC02	240	251	264
Rura prosta z króćcem pomiarowym M64x4 L=1000 mm	KPD-RKM10	-	526	571
Rura prosta z króćcem pomiarowym M64x4 L=500 mm	KPD-RKM05	-	415	438
Rura prosta z króćcem pomiarowym M64x4 L=250 mm	KPD-RKM02	-	361	374
Trójnik 87°	KPD-TR87	393	422	455
Trójnik 45°	KPD-TR45	575	621	674
Wyczystka trójnikowa z dekle	KPD-WTD	477	510	561
Kolano 87°	KPD-K87	294	310	337
Kolano 87° z króćcem pomiarowym	KPD-KKC87	350	368	394
Kolano 87° z odskraplaczem	KPD-K87-0	340	358	385
Kolano 87° z króćcem pomiarowym i odskraplaczem	KPD-KKC87-0	396	414	441
Kolano 45°	KPD-K45	226	237	255
Kolano 30°	KPD-K30	223	231	248
Kolano 87° ze stopką	KPD-KS87	345	366	397
Wyczystka trójnikowa 87° z deklem pozioma	KPD-WTDP87	477	510	561
Wyczystka trójnikowa 87° z deklem pozioma z króćcem pomiarowym	KPD-WTDPKC87	533	567	617
Wyczystka tr. 87° z deklem pozioma z króćcem i odskraplaczem	KPD-WTDPKC87-0	578	614	665
Wyczystka trójnikowa 45° z deklem pozioma	KPD-WTDP45	672	725	796
Denko z odskraplaczem	KPD-O	180	187	197
Denko izolowane z odskraplaczem i płytą kotwową	KPD-OP	212	222	236
Zakończenie izolacji górne	KPD-ZIG	59	60	63
Zakończenie izolacji dolne	KPD-ZID	58	58	61
Konsola odciążająca	KPD-KO	265	278	300



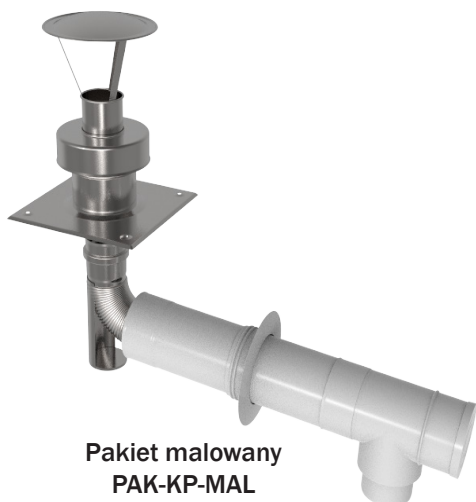
Rura prosta
KPD-R10

**SYSTEM KOMINUS KPM -system dwuścienny WPPS (Współosiowy Przewód Powietrzno-Spalinowy)
malowany na biało
GRUBOŚĆ BLACHY 0,5 MM**

ELEMENTY	INDEKS	CENA[PLN]		
		60/100	80/125	100/150
ŚREDNICA [mm]				
Rura prosta L=1000 mm	KPM-R10	155	172	185
Rura prosta L=500 mm	KPM-R05	125	134	140
Rura prosta L=250 mm	KPM-R02	108	113	116
Rura prosta z odskraplaczem L=250 mm	KPM-R02-O	161	167	172
Trójnik 87°	KPM-TR87	245	261	280
Trójnik 45°	KPM-TR45	373	394	414
Wyczystka trójnikowa z dekle	KPM-WTD	260	273	300
Kolano 87°	KPM-K87	192	202	206
Kolano 87° z króćcem pomiarowym	KPM-KK87	254	264	272
Kolano 87° z odskraplaczem	KPM-K87-O	245	254	263
Kolano 87° z króćcem pomiarowym i odskraplaczem	KPM-KKC87-O	297	308	317
Kolano 87° ze stopką	KK-KS87	245	266	283
Kolano 45°	KPM-K45	161	167	168
Kolano 30°	KPM-K30	160	165	167
Wyczystka trójnikowa z deklem pozioma 87°	KPM-WTDP87	260	273	300
Wyczystka trójnikowa z deklem pozioma 45°	KPM-WTDP45	476	507	550
Wyrzut boczny	KPM-ZB	191	206	218
Rozeta biała	KA-RZM	71	72	80

ELEMENTY	INDEKS	CENA[PLN]	
		60/100-80/125	80/125-100/150
ŚREDNICA [mm]			
Wyczystka trójnikowa z deklem pozioma 87° redukcyjna	KPM-WTDPR87	331	356
Wyczystka tr. z deklem pozioma 87° redukcyjna z króćcem pomiarowym	KPM-WTDPRKC87	387	415
Wyczystka tr. z deklem pozioma 87° redukcyjna z króćcem i odskraplaczem	KPM-WTDPRKC87-O	434	463
Redukcja	KPM-R	170	177
Redukcja z króćcem pomiarowym	KPM-RKC	228	236
Redukcja z odskraplaczem	KPM-RO	220	227
Redukcja z króćcem pomiarowym i odskraplaczem	KPM-RKCO	276	283

Pakiet	INDEX	ELEMENTY	SYMBOL	CENA[PLN]	
		ŚREDNICA [mm]		60/100	80/125
Pakiet malowany	PAK-KP-MAL	Wyrzut pionowy zespolony z przejściem dachowym	KP-PZ	774	817
		Rura prosta L=500 mm	KPM-R05		
		Kolano 87° ze stopką	KK-KS87		
		Rozeta biała	KA-RZM		
		Wyczystka trójnikowa z deklem pozioma 87°	KPM-WTDP87		



KS

SYSTEM KOMINUS KK - system jednościenny do kotłów kondensacyjnych lub pracujących w nadciśnieniu (do 200 Pa)
GRUBOŚĆ BLACHY 0,5 MM

KZS

KO

KB

KD

KZD

SLIM

KP

NKAD

KPD

KPM

KK

ELEMENTY	INDEKS	CENA[PLN]													
		ŚREDNICA [mm]													
		60	80	100	110	120	130	140	150	160	180	200	225	250	300
Rura prosta L=1000 mm	KK-R10	71	81	91	97	104	110	115	120	126	137	150	165	180	209
Rura prosta L=500 mm	KK-R05	53	59	64	67	72	75	77	80	84	89	97	105	114	130
Rura prosta L=250 mm	KK-R02	45	48	50	53	56	57	59	60	62	65	70	75	80	90
Rura prosta z odskraplaczem L=250 mm	KK-R02-O	92	96	103	103	105	107	110	112	114	117	123	129	135	146
Rura prosta z uszami L=1000 mm	KK-RU10	86	96	108	111	118	124	129	134	140	151	164	179	194	223
Rura prosta z uszami L=500 mm	KK-RU05	67	78	80	80	85	88	90	93	97	102	110	118	127	142
Rura prosta z uszami L=250 mm	KK-RU02	59	62	66	66	69	70	72	73	75	78	83	88	93	103
Rura prosta z króćcem pomiarowym 1/2" L=1000mm	KK-RKC10	128	139	153	155	162	168	173	179	184	195	208	223	238	267
Rura prosta z króćcem pomiarowym 1/2" L=500mm	KK-RKC05	112	117	126	126	130	133	137	139	142	147	155	164	172	188
Rura prosta z króćcem pomiarowym 1/2" L=250mm	KK-RKC02	103	105	113	113	114	116	117	119	120	124	128	133	139	148
Rura prosta z króćcem pomiarowym M64X4 L=1000mm	KK-RKM10	-	253	268	270	278	283	289	294	300	310	323	339	354	383
Rura prosta z króćcem pomiarowym M64X4 L=500mm	KK-RKM05	-	232	241	241	246	249	251	254	258	263	270	279	288	303
Rura prosta z króćcem pomiarowym M64X4 L=250mm	KK-RKM02	-	221	227	227	229	231	233	234	236	239	243	249	254	264
Trójnik 87°	KK-TR87	102	108	115	116	124	129	134	139	144	168	182	186	201	237
Trójnik 45°	KK-TR45	160	168	178	181	187	194	200	208	216	231	247	269	292	344
Wyczystka trójkątowa z dekle	KK-WTD	155	165	188	191	199	206	211	218	223	249	265	273	290	332
Kolano 87°	KK-K87	87	92	93	98	100	102	105	111	113	121	128	141	151	178
Kolano 87° z króćcem pomiarowym	KK-KKC87	143	147	153	156	158	160	164	169	171	180	186	199	209	236
Kolano 87° z odskraplaczem	KK-K87-O	132	138	143	147	150	153	156	161	165	174	181	195	205	235
Kolano 60°	KK-K60	84	88	92	96	98	100	102	107	110	117	121	131	141	165
Kolano 45°	KK-K45	71	75	75	75	77	79	80	86	87	94	98	108	117	135
Kolano 30°	KK-K30	67	71	74	75	76	77	79	84	86	91	96	102	113	128
Kolano 87° ze stopką	KK-KS87	116	124	127	143	146	151	155	161	166	178	188	207	222	263
Wyczystka trójkątowa z deklem pozioma 87°	KK-WTDP87	155	165	188	191	199	206	211	218	223	249	265	273	290	332
Wyczystka trójkątowa z deklem pozioma 87° z odskraplaczem	KK-WTDP87-O	202	213	238	240	250	256	262	268	275	302	318	327	345	388
Wyczystka trójkątowa z deklem pozioma 87° z króćcem i odskr.	KK-WTDPKC87-O	261	272	296	300	308	315	320	327	333	360	376	385	403	447
Redukcja stożkowa	KK-RS	-	106	112	113	113	116	118	118	120	132	137	140	156	173
Redukcja rozłęczana	KK-RR	-	-	57	57	58	59	60	61	62	67	70	73	75	85
Redukcja rozłęczana z króćcem pomiarowym	KK-RRKC	-	-	115	115	116	117	118	119	120	127	129	131	134	143
Redukcja rozłęczana z odskraplaczem	KK-RR-O	-	-	106	106	107	108	111	112	113	120	123	127	130	142
Redukcja rozłęczana z króćcem pomiarowym i odskraplaczem	KK-RRKC-O	-	-	165	165	166	168	169	170	172	179	182	185	188	200
Daszek	KK-D	52	53	54	60	61	62	63	64	65	81	84	92	94	119
Wyrzut boczny	KK-ZB	99	108	124	126	133	139	144	150	155	166	179	194	209	238
Przejście dachowe	KK-PR	62	63	64	66	67	69	70	74	75	80	84	90	98	112
Denko z syfonem	KK-O	75	78	81	82	83	86	88	91	93	99	104	111	118	132
Denko z odskraplaczem i syfonem ze stopką	KK-OSS	115	120	127	127	131	135	140	144	148	158	168	181	194	223

KKD

KN

SWR

SWRD

KA

ELEMENTY	INDEKS	CENA[PLN]															
		WYMIARY [mm]															
		80	90	100	110	120	125	130	135	140	150	160	180	200	225	250	300
Rura elastyczna MAXIFLEX®	KK-RMFX	40	44	47	60	65	67	70	72	74	78	83	88	98	105	117	138
Złączka górna MAXIFLEX®	KK-ZGMFX	115	118	125	126	126	127	128	128	129	130	133	138	142	147	154	164
Złączka pośrednia MAXIFLEX®	KK-ZPMFX	158	162	172	172	177	178	179	180	182	184	188	196	202	211	220	236
Złączka dolna MAXIFLEX®	KK-ZDMFX	102	104	111	113	115	115	116	117	117	118	121	125	129	133	139	146

ELEMENTY	INDEKS	CENA[PLN]		
		WYMIARY [mm]		
		60/100	80/125	100/150
Złączka systemu KK i KP	KK-ZKP	101	107	117
Wyrzut pionowy zespolony z przejściem dachowym	KP-PZ	214	229	236

ELEMENTY	INDEKS	CENA[PLN]	
		WYMIARY [mm]	
		256 x 256	
Konsola krzyżowa	KK-OPC	115	

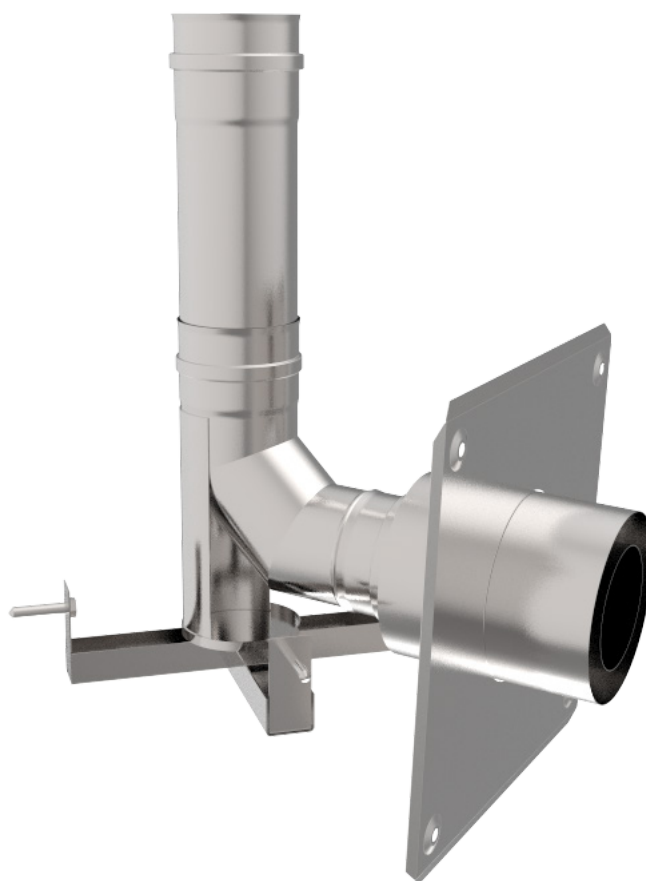
SYSTEM KOMINUS KK - system jednościenny do kotłów kondensacyjnych lub pracujących w nadciśnieniu (do 200 Pa)
GRUBOŚĆ BLACHY 0,5 MM

ELEMENTY	INDEKS	CENA[PLN]		
WYMIARY [mm]		120x170	140x170	290x290
Płyta wsporcza	KK-PWSP	76	78	116
Obejma	KK-OC	31	31	32

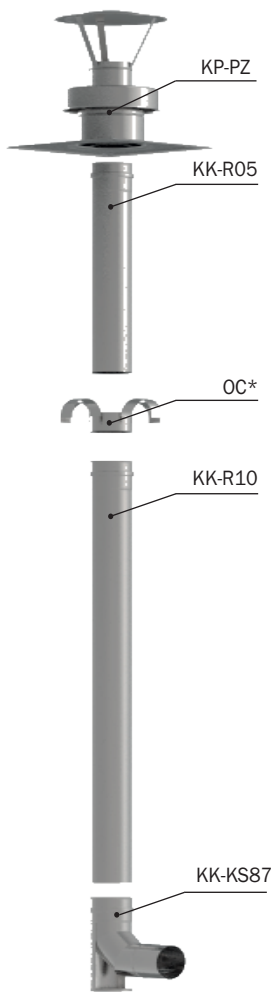
ELEMENTY	INDEKS	CENA[PLN]		
ŚREDNICA [mm]		60/100	80/125	100/150
Przejście dachowe centrujące + OPD	KK-PDC	140	150	171

ELEMENTY	INDEKS	CENA[PLN]	
ŚREDNICA [mm]		100	125
Rozeta z płytą 250x250	KK-RP	63	64

Pakiet	INDEX	ELEMENTY	SYMBOL	CENA[PLN]
Pakiet podstawowy centrujący	PAK-KK	ŚREDNICA [mm]		60/100
		Konsola krzyżowa	KK-OPC	387
		Kolano 87° ze stopką	KK-KS87	
		Złączka systemu KK i KP	KK-ZKP	
		Rura prosta L=250 mm	KK-R05	



Pakiet podstawowy centrujący
PAK-KK



DN wkładu	60	80	100	130	150	180	200
Ilość R10 w zestawie	PLN/Zestaw						
4xR10	802	887	983	1090	1226	1374	1519
5xR10	872	968	1077	1199	1346	1510	1668
6xR10	942	1049	1171	1308	1466	1646	1817
7xR10	1012	1130	1265	1417	1586	1782	1966
8xR10	1083	1211	1359	1527	1706	1919	2115
9xR10	1223	1373	1547	1745	1946	2191	2413
10xR10	1293	1454	1641	1854	2065	2327	2562
11xR10	1363	1535	1735	1963	2185	2463	2711
12xR10	1504	1697	1923	2181	2425	2735	3009

DN wkładu	60	80	100	130	150	180	200
Wysokość komina dla 4xR10[m]	4,48	4,50	4,52	4,55	4,57	4,68	4,70
Dodatkowa rura R10 zwiększa wysokość komina o 0,93 [m]							

*Ceny obejm centrujących dla danej średnicy zostały zamieszczone w katalogu akcesoriów kominowych KOMINUS KA.

CENA BEZ ELEMENTÓW R10



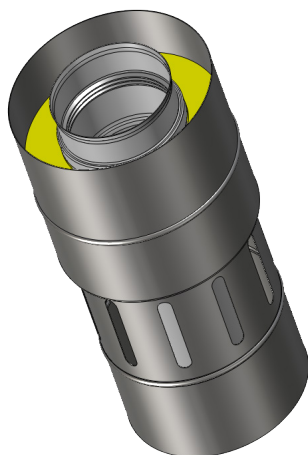
DN wkładu	60	80	100	130	150	180	200
PLN/zestaw	451	482	513	545	627	694	774



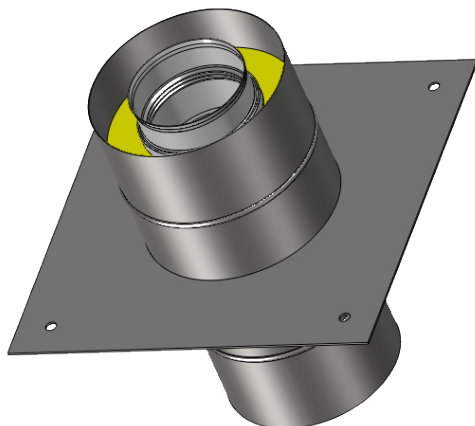
SYSTEM KOMINUS KKD - system izolowany do kotłów kondensacyjnych lub pracujących w nadciśnieniu
(do 200 Pa)

GRUBOŚĆ BLACHY 0,5 MM

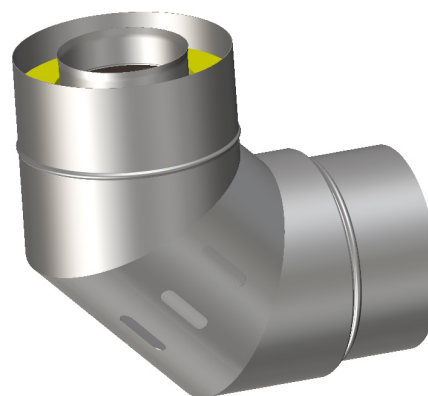
ELEMENTY	INDEKS	CENA[PLN]													
		60	80	100	110	120	130	140	150	160	180	200	225	250	300
ŚREDNICA [mm]															
Rura prosta L=1000 mm	KKD-R10	224	248	273	287	294	307	319	331	344	368	394	426	457	520
Rura prosta L=500 mm	KKD-R05	166	178	191	196	201	207	213	220	226	239	252	269	287	319
Rura prosta L=250 mm	KKD-R02	139	145	152	153	156	159	162	166	169	175	184	194	204	221
Rura prosta z odskraplaczem L=250 mm	KKD-R02-0	187	194	201	202	207	210	213	218	221	228	237	248	258	277
Rura prosta z króćcem pomiarowym 1/2" L=1000mm	KKD-RKC10	282	306	331	345	354	366	377	390	402	427	452	484	517	579
Rura prosta z króćcem pomiarowym 1/2" L=500mm	KKD-RKC05	224	237	249	254	260	266	272	278	285	297	312	328	345	377
Rura prosta z króćcem pomiarowym 1/2" L=250mm	KKD-RKC02	198	204	210	211	214	218	222	225	228	235	242	252	262	279
Rura prosta z króćcem pomiarowym M64X4 L=1000mm	KKD-RKM10	-	422	447	461	468	481	493	505	518	542	567	600	631	694
Rura prosta z króćcem pomiarowym M64X4 L=500mm	KKD-RKM05	-	351	364	370	375	381	387	394	400	412	426	443	461	493
Rura prosta z króćcem pomiarowym M64X4 L=250mm	KKD-RKM02	-	319	326	327	330	333	336	340	343	349	358	368	376	395
Trójnik 87°	KKD-TR87	282	294	308	337	347	360	373	386	391	425	469	474	520	601
Trójnik 45°	KKD-TR45	405	426	447	467	475	492	508	528	546	580	618	664	728	848
Wyczystka trójnikowa z dekle	KKD-WTD	368	385	415	435	445	462	477	493	501	539	590	602	657	755
Kolano 87°	KKD-K87	204	213	224	233	235	240	248	259	266	287	302	324	354	411
Kolano 87° z króćcem pomiarowym	KKD-KKC87	262	272	283	291	293	300	306	318	324	345	360	383	412	469
Kolano 87° z odskraplaczem	KKD-K87-0	251	262	274	282	285	291	299	310	318	339	355	378	409	467
Kolano 60°	KKD-K60	199	211	220	223	225	231	236	245	251	266	278	299	319	354
Kolano 45°	KKD-K45	157	164	171	174	177	180	184	194	198	213	223	239	259	293
Kolano 30°	KKD-K30	156	161	168	170	171	174	179	187	192	205	212	227	243	277
Kolano 87° ze stopką	KKD-KS87	254	266	281	293	295	303	312	326	334	359	380	408	445	519
Wyczystka trójnikowa z deklem pozioma 87°	KKD-WTDP87	368	385	415	435	445	462	477	493	501	539	590	602	657	755
Wyczystka trójnikowa z deklem pozioma 87° z odskraplaczem	KKD-WTDP87-0	423	440	471	491	503	519	534	551	559	599	651	663	719	819
Wyczystka trójnikowa z deklem pozioma 87° z króćcem i odskr.	KKD-WTDPKC87-0	481	498	531	549	561	577	593	610	618	657	709	721	777	877
Redukcja stożkowa	KKD-RS	-	253	262	273	275	279	285	290	294	304	314	335	354	402
Ustnik	KKD-U	152	158	165	175	178	181	184	188	192	202	210	219	236	261
Daszek (wyk. 2)	KKD-D(W2)	114	116	119	124	125	127	129	131	133	152	156	168	173	206
Daszek (wyk. 3)	KKD-D(W3)	61	61	62	66	66	67	69	70	70	86	87	96	98	120
Denko z syfonem	KKD-O	167	171	177	179	181	183	186	189	193	200	207	214	228	252
Denko z odskraplaczem i syfonem ze stopką	KKD-OSS	214	223	232	238	239	245	250	255	261	274	286	300	323	364
Denko izolowane z odskraplaczem i płytą kotwową	KKD-OP	195	201	209	214	223	227	233	238	243	258	269	283	307	348
Zakończenie izolacji górne	KKD-ZIG	58	59	61	63	63	64	65	66	67	71	73	76	81	89
Zakończenie izolacji dolne	KKD-ZID	57	58	60	61	61	62	62	63	64	67	71	73	78	85
Konsola odciążająca	KKD-KO	220	231	240	253	254	261	266	273	278	296	315	334	359	407
Przejście izolowane	KKD-PD	213	222	231	242	243	249	253	259	264	279	295	313	334	375



Złączka KP KKD -
KPD-Z (str. 22)



Złączka KP KKD z płytą -
KPD-Z-P (str. 22)



Złączka - kolano KP KKD -
KPD-ZK90 (str. 22)

KS

SYSTEM KOMINUS KN - system nasad wspomagających ciąg kominowy
GRUBOŚĆ BLACHY 0,5 MM

KZS

ELEMENTY	INDEKS	CENA[PLN]										
ŚREDNICA [mm]		110	120	130	140	150	160	180	200	225	250	300
Rotomax 1 - INSIDE - z podstawą kwadratową	KN-I-R1P	242	248	258	262	268	273	279	317	357	403	465
Rotomax 1 - INSIDE - z podstawą rurową	KN-I-R1R	220	224	236	239	245	249	261	288	308	347	374
Rotomax 2 - INSIDE - z podstawą kwadratową	KN-I-R2P	252	256	267	272	277	282	288	326	367	413	475
Rotomax 2 - INSIDE - z podstawą rurową	KN-I-R2R	229	234	246	249	254	258	270	297	317	357	384
Rotomax - miedź 2 z podstawą kwadratową	KN-CU-R2P	323	328	356	361	371	375	382	428	468	571	623
Rotomax - miedź 2 z podstawą rurową	KN-CU-R2R	301	304	335	339	348	351	364	405	425	524	562
Rotomax 3 - Fenix - INSIDE - z podstawą kwadratową	KN-I-R3P	260	264	274	279	285	289	295	333	373	420	482
Rotomax 3 - Fenix - INSIDE - z podstawą rurową	KN-I-R3R	236	240	252	256	262	265	278	304	324	363	390
Turbomax 1 z podstawą kwadratową	KN-T1P	291	293	295	304	309	320	337	350	533	556	596
Turbomax 1 z podstawą rurową	KN-T1R	272	273	274	282	288	297	318	328	489	502	534
Turbomax 2 z podstawą kwadratową	KN-T2P	259	261	263	266	268	278	303	312	477	526	567
Turbomax 2 z podstawą rurową	KN-T2R	234	235	237	238	240	250	272	277	434	479	511
Turbomax 3 z podstawą kwadratową	KN-T3P	305	310	316	321	327	332	363	374	553	611	669
Turbomax 3 z podstawą rurową	KN-T3R	280	285	289	294	299	304	332	340	504	558	607
Turbowind z podstawą kwadratową	KN-TW3P	355	357	363	367	373	376	401	413	476	510	564
Turbowind z podstawą rurową	KN-TW3R	327	329	334	337	344	346	370	380	431	432	474
POWERWIND z podstawą rurową	KN-PW-R	330	336	339	346	351	360	375	386	501	516	539
POWERWIND z podstawą kwadratową	KN-PW-P	353	358	360	369	374	385	402	416	539	558	590

KO

KB

KD

KZD

SLIM

KP

ELEMENTY	INDEKS	CENA[PLN]					
AxB [mm]		140x140	140x200	140x250	140x270	200x200	270x270
Przedłużenie komina prostokątne H=1000mm	KN-PPK10	189	214	236	247	241	304
Przedłużenie komina prostokątne H=750mm	KN-PPK07	156	175	192	204	197	246
Przedłużenie komina prostokątne H=500mm	KN-PPK05	125	139	150	157	154	188
Przedłużenie komina prostokątne z płytą H=1000mm	KN-PPK10	233	264	289	303	300	381
Przedłużenie komina prostokątne z płytą H=750mm	KN-PPK07	200	225	246	259	254	322
Przedłużenie komina prostokątne z płytą H=500mm	KN-PPK05	169	188	204	213	211	265
Daszek prostokątny	KN-D-D4	128	133	138	139	139	169

NKAD

KPD

ELEMENTY	INDEKS	CENA[PLN]				
ŚREDNICA [mm]		130	150	160	180	200
Przedłużenie komina okrągłe H=1000mm	KN-PPK010	177	191	198	212	227
Przedłużenie komina okrągłe H=500mm	KN-PPK005	131	139	143	151	159

KPM

ELEMENTY	INDEKS	CENA[PLN]				
ŚREDNICA [mm]		130/190	150/210	160/220	180/240	200/260
Przedłużenie komina izolowane okrągłe H=1000mm	KN-PPKIO10	475	505	520	551	583
Przedłużenie komina izolowane okrągłe H=500mm	KN-PPKIO05	354	371	380	397	414

KK

KKD

ELEMENTY	INDEKS	CENA[PLN]					
AxB [mm]		120x180	110x210	120x210	110x230	120x225	120x240
ŚREDNICA [mm]		160/260	180/280	180/280	180/280	180/280	200/300
Przedłużenie komina izolowane owalne H=1000mm	KN-PPKIOW10	657	696	696	711	698	726
Przedłużenie komina izolowane owalne H=500mm	KN-PPKIOW05	482	503	503	512	505	526

KN



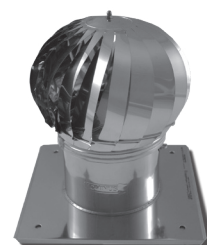
Rotomax 1 - INSIDE
- KN-I-R1P



Rotomax 2 - INSIDE
- KN-I-R2P



Rotomax 3 - FENIX
INSIDE - KN-I-R3P



Turbomax 1
- KN-T1P

SWR

SWRD

KA

SYSTEM KOMINUS KN - system nasad wspomagających ciąg kominowy
GRUBOŚĆ BLACHY 0,8 MM

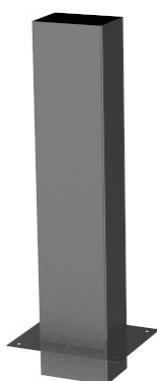
ELEMENTY	INDEKS	CENA[PLN]										
ŚREDNICA [mm]		110	120	130	140	150	160	180	200	225	250	300
Rotomax 1 - INSIDE - z podstawą kwadratową	KN-I-R1P	268	273	287	292	300	305	312	340	376	431	474
Rotomax 1 - INSIDE - z podstawą rurową	KN-I-R1R	242	247	263	267	273	277	285	315	334	385	414
Rotomax 2 - INSIDE - z podstawą kwadratową	KN-I-R2P	281	287	300	305	313	318	326	353	389	444	488
Rotomax 2 - INSIDE - z podstawą rurową	KN-I-R2R	255	260	276	280	286	290	297	328	347	398	427
Rotomax 3 - Fenix - INSIDE - z podstawą kwadratową	KN-I-R3P	287	292	306	312	318	323	331	358	396	451	493
Rotomax 3 - Fenix - INSIDE - z podstawą rurową	KN-I-R3R	262	266	281	286	292	296	304	333	354	404	434

ELEMENTY	INDEKS	CENA[PLN]					
AxB [mm]		140x140	140x200	140x250	140x270	200x200	270x270
Przedłużenie komina prostokątne H=1000mm	KN-PKP10	258	299	332	349	340	437
Przedłużenie komina prostokątne H=750mm	KN-PKP07	209	239	265	280	272	346
Przedłużenie komina prostokątne H=500mm	KN-PKP05	160	182	200	210	205	256
Przedłużenie komina prostokątne z płytą H=1000mm	KN-PKP10P	301	345	383	401	395	510
Przedłużenie komina prostokątne z płytą H=750mm	KN-PKP07P	251	286	316	332	327	418
Przedłużenie komina prostokątne z płytą H=500mm	KN-PKP05P	202	228	250	262	259	330
Daszek prostokątny	KND-D4	145	154	160	162	162	202

ELEMENTY	INDEKS	CENA[PLN]				
ŚREDNICA [mm]		130	150	160	180	200
Przedłużenie komina okrągłe H=1000mm	KN-PK010	235	267	258	292	316
Przedłużenie komina okrągłe H=500mm	KN-PK005	165	182	178	197	210

ELEMENTY	INDEKS	CENA[PLN]				
ŚREDNICA [mm]		130/190	150/210	160/220	180/240	200/260
Przedłużenie komina izolowane okrągłe H=1000mm	KN-PKIO10	536	575	596	636	675
Przedłużenie komina izolowane okrągłe H=500mm	KN-PKIO05	391	413	424	447	469

ELEMENTY	INDEKS	CENA[PLN]					
AxB [mm]		120x180	110x210	120x210	110x230	120x225	120x240
ŚREDNICA [mm]		160/260	180/280	180/280	180/280	180/280	200/300
Przedłużenie komina izolowane owalne H=1000mm	KN-PKIOW10	751	793	801	781	785	835
Przedłużenie komina izolowane owalne H=500mm	KN-PKIOW05	522	547	549	550	538	572



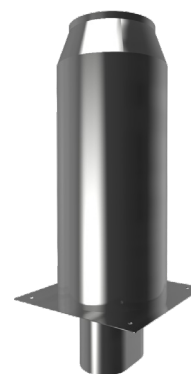
Przedłużenie komina prostokątne - **KN-PKP05**



Przedłużenie komina okrągłe - **KN-PK005**



Przedłużenie komina izolowane okrągłe - **KN-PKIO05**



Przedłużenie komina izolowane owalne - **KN-PKIOW05**

KS

SYSTEM KOMINUS KN - system nasad wspomagających ciąg kominowy
GRUBOŚĆ BLACHY 1 MM

KZS

ELEMENTY	INDEKS	CENA[PLN]										
ŚREDNICA [mm]		110	120	130	140	150	160	180	200	225	250	300
Rotomax 1 - INSIDE - z podstawą kwadratową	KN-I-R1P	288	293	309	315	323	329	337	369	395	457	501
Rotomax 1 - INSIDE - z podstawą rurową	KN-I-R1R	259	264	282	287	293	297	306	332	351	410	441
Rotomax 2 - INSIDE - z podstawą kwadratową	KN-I-R2P	303	308	324	331	339	345	354	385	410	472	517
Rotomax 2 - INSIDE - z podstawą rurową	KN-I-R2R	275	279	297	302	309	314	322	348	368	426	456
Rotomax 3 - Fenix - INSIDE - z podstawą kwadratową	KN-I-R3P	308	314	330	336	344	350	359	389	415	478	521
Rotomax 3 - Fenix - INSIDE - z podstawą rurową	KN-I-R3R	280	285	303	307	314	319	328	353	373	431	462
Turbowind z podstawą kwadratową	KN-TW3P	377	383	390	396	405	410	434	449	496	534	592
Turbowind z podstawą rurową	KN-TW3R	345	349	357	361	370	373	395	408	447	450	494

KO

KB

KD

KZD

SLIM

ELEMENTY	INDEKS	CENA[PLN]					
AxB [mm]		140x140	140x200	140x250	140x270	200x200	270x270
Przedłużenie komina prostokątne H=1000mm	KN-PKP10	304	355	397	417	405	525
Przedłużenie komina prostokątne H=750mm	KN-PKP07	243	282	315	332	321	413
Przedłużenie komina prostokątne H=500mm	KN-PKP05	184	211	234	246	238	302
Przedłużenie komina prostokątne z płytą H=1000mm	KN-PKP10	345	399	444	466	458	596
Przedłużenie komina prostokątne z płytą H=750mm	KN-PKP07	285	327	362	382	374	483
Przedłużenie komina prostokątne z płytą H=500mm	KN-PKP05	225	255	281	294	291	373
Daszek prostokątny	KND-D4	157	168	175	179	179	224

KP

ELEMENTY	INDEKS	CENA[PLN]				
ŚREDNICA [mm]		130	150	160	180	200
Przedłużenie komina okrągłe H=1000mm	KN-PKI010	277	305	317	348	377
Przedłużenie komina okrągłe H=500mm	KN-PKI005	189	205	210	229	246

NKAD

ELEMENTY	INDEKS	CENA[PLN]				
ŚREDNICA [mm]		130/190	150/210	160/220	180/240	200/260
Przedłużenie komina izolowane okrągłe H=1000mm	KN-PKIOW10	577	623	645	691	737
Przedłużenie komina izolowane okrągłe H=500mm	KN-PKIOW05	418	443	456	482	508

KPD

ELEMENTY	INDEKS	CENA[PLN]					
AxB [mm]		120x180	110x210	120x210	110x230	120x225	120x240
ŚREDNICA [mm]		160/260	180/280	180/280	180/280	180/280	200/300
Przedłużenie komina izolowane owalne H=1000mm	KN-PKIOW10	791	839	850	828	828	886
Przedłużenie komina izolowane owalne H=500mm	KN-PKIOW05	543	571	572	575	560	598

KPM

SYSTEM KOMINUS KN - system nasad wspomagających ciąg kominowy
GRUBOŚĆ BLACHY 1,5 MM

KK

KKD

ELEMENTY	INDEKS	CENA[PLN]										
ŚREDNICA [mm]		110	120	130	140	150	160	180	200	225	250	300
Turbowind z podstawą kwadratową	KN-TW3P	408	415	425	432	444	452	484	504	560	603	682
Turbowind z podstawą rurową	KN-TW3R	370	375	384	390	400	407	436	452	497	505	565

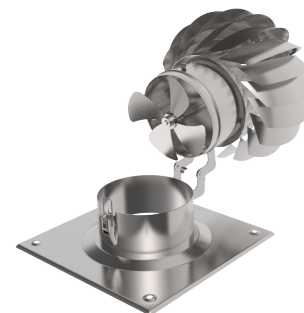
KN



Turbomax 2 z podstawą kwadratową -
KN-T2P



Turbowind z podstawą kwadratową -
KN-TW3P



Powerwind z podstawą kwadratową -
KN-PW-P

SWR

SWRD

KA

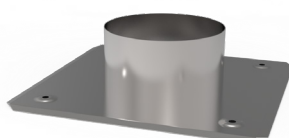
SYSTEM KOMINUS SWR -system rur i kształtek wentylacyjnych
GRUBOŚĆ BLACHY 0,5 MM OCYNK

ELEMENTY	INDEKS	CENA[PLN]						
		120	130	140	150	160	180	200
ŚREDNICA [mm]								
Rura prosta L=1000 mm	SWR-R10-OC	50	52	56	60	63	71	76
Rura prosta L=500 mm	SWR-R05-OC	38	40	43	45	47	49	52
Rura prosta L=250 mm	SWR-R02-OC	33	34	36	38	39	42	44
Rura prosta L=1000 mm z odskraplaczem	SWR-R010-OC	96	99	102	105	110	117	123
Rura prosta L=500 mm z odskraplaczem	SWR-R005-OC	85	87	89	91	93	96	99
Rura prosta L=250 mm z odskraplaczem	SWR-R002-OC	78	79	81	83	85	87	89
Trójnik 90°	SWR-TR90-OC	88	90	92	96	98	101	105
Trójnik 45°	SWR-TR45-OC	141	144	147	150	153	157	164
Kolano 90°	SWR-K90-OC	74	76	77	78	79	84	88
Kolano 45°	SWR-K45-OC	53	54	56	57	58	59	61
Czwórnik 90°	SWR-CW90-OC	129	131	133	134	137	141	145
Denko z odskraplaczem	SWR-O	59	59	59	60	60	63	66
Złączka mufa-mufa	SWR-ZMM-OC	31	33	34	36	37	39	40
Redukcja	SWR-R-OC	67	72	77	81	86	91	99
Daszek	SWR-D	45	46	48	49	50	60	64
Deflektor cylindryczny	SWR-DR	124	127	130	133	137	142	148
Deflektor cylindryczny z płytą	SWR-DRP	148	152	155	158	161	168	174
Deflektor typu H	SWR-DH	165	169	174	181	185	195	204
Deflektor typu H z rewizją	SWR-DHR	210	213	219	225	231	240	250
Deflektor typu H z płytą	SWR-DHP	188	194	199	206	210	220	229
Turbomax 1 z podstawą rurową	SWR-KN-T1R-OC	269	270	275	281	289	306	315
Turbomax 1 z podstawą kwadratową	SWR-KN-T1P-OC	287	288	291	299	306	318	328
Turbomax 2 z podstawą rurową	SWR-KN-T2R-OC	231	232	233	234	235	242	250
Turbomax 2 z podstawą kwadratową	SWR-KN-T2P-OC	254	255	256	258	260	268	277
Powerwind 1 z podstawą rurową	SWR-KN-T1R-AO	345	346	350	357	364	382	390
Powerwind 1 z podstawą kwadratową	SWR-KN-T1P-AO	361	362	367	374	382	394	403
Powerwind 2 z podstawą rurową	SWR-KN-T2R-AO	305	306	307	308	309	320	330
Powerwind 2 z podstawą kwadratową	SWR-KN-T2P-AO	328	329	330	332	334	346	357

ELEMENTY	INDEKS	CENA[PLN]								
		120	130	140	150	160	180	190-200	210-225	240-260
ŚREDNICA [mm]										
Dekiel z uchwytem	SWR-DK	46	46	46	47	47	49	52	56	59
Oslona przeciwdeszczowa	SWR-OPD	45	46	46	47	48	49	50	53	57
Rozeta	SWR-R	48	50	52	54	56	58	61	63	69
Przejście dachowe	SWR-PD	67	69	69	70	70	71	72	73	75
Przejście dachowe kątowe 0-5 °	SWR-PDK5	181	182	183	184	185	187	188	193	196
Przejście dachowe kątowe 5-20 °	SWR-PDK20	183	184	186	186	187	191	193	197	200
Przejście dachowe kątowe 20-35 °	SWR-PDK35	198	199	199	200	202	206	209	213	216
Przejście dachowe kątowe 35-50 °	SWR-PDK50	214	214	216	219	222	225	231	239	248

ELEMENTY	INDEKS	CENA[PLN]										
		100	125	140	150	160	180	200	225	250	280	300
ŚREDNICA [mm]												
Obejma wentylacyjna	SWR-OW	11	12	19	19	20	21	23	25	27	30	32

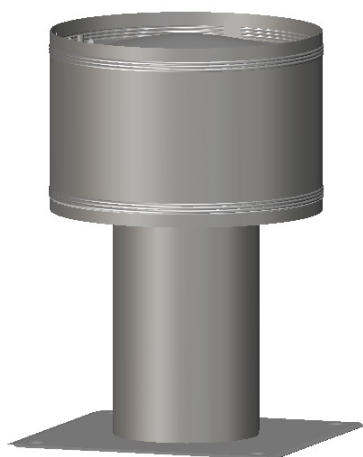
ELEMENTY	INDEKS	CENA[PLN]							
		200	300	400	500	600	600	800	1000
ŚREDNICA [mm]							z podporą		
Konsola montażowa	SWR-KW/SWR-KWP	29	35	46	52	60	104	123	141



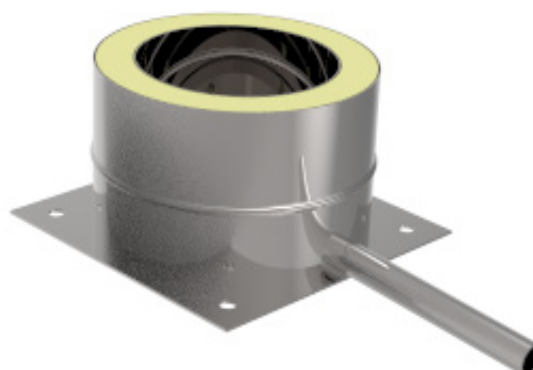
Przejście dachowe - SWR-PD

SYSTEM KOMINUS SWRD -system rur i kształtek wentylacyjnych izolowany
GRUBOŚĆ BLACHY 0,5 MM OCYNK

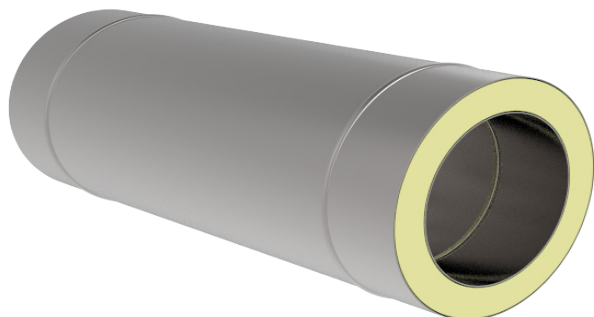
ELEMENTY	INDEKS	CENA[PLN]						
		120	130	140	150	160	180	200
ŚREDNICA [mm]								
Rura prosta L=1000 mm	SWRD-R10-OC	174	179	183	188	197	209	220
Rura prosta L=500 mm	SWRD-R05-OC	132	135	140	143	148	157	165
Rura prosta L=250 mm	SWRD-R02-OC	115	117	119	123	126	132	138
Rura prosta L=1000 mm z odskraplaczem	SWRD-R010-OC	221	225	229	235	243	255	266
Rura prosta L=500 mm z odskraplaczem	SWRD-R005-OC	179	182	186	189	195	204	211
Rura prosta L=250 mm z odskraplaczem	SWRD-R002-OC	161	164	166	169	172	179	184
Trójnik 90°	SWRD-TR90-OC	265	270	275	279	285	291	299
Trójnik 45°	SWRD-TR45-OC	369	373	378	384	388	403	423
Kolano 90°	SWRD-K90-OC	189	191	196	199	201	207	212
Kolano 45°	SWRD-K45-OC	130	131	133	134	137	141	144
Czwórnik 90°	SWRD-CW90-OC	334	342	348	356	362	373	383
Denko z odskraplaczem	SWRD-O	146	147	150	151	153	155	157
Denko izolowane z odskraplaczem na płycie	SWRD-OP	187	193	197	202	208	216	225
Zakończenie izolacji górne	SWRD-ZIG	52	52	52	53	53	54	56
Zakończenie izolacji dolne	SWRD-ZID	52	52	52	53	53	54	56
Ustnik izolowany	SWRD-R-OC	146	148	151	152	154	157	160
Redukcja	SWRD-R-OC	185	200	215	231	246	261	277
Daszek z zakończeniem izolacji	SWRD-D2	104	105	106	108	110	118	124



Deflektor cylindryczny z płytą - SWR-DRP



Denko izolowane z odskraplaczem na płycie - SWRD-OP



Rura prosta L=500mm - SWRD-R05-OC



Deflektor typu H - SWR-DH

KS

KZS

KO

KB

KD

KZD

SLIM

KP

NKAD

KPD

KPM

KK

KKD

KN

SWR

SWRD

KA

SYSTEM KOMINUS KA - akcesoria kominowe
GRUBOŚĆ BLACHY 0,5 MM

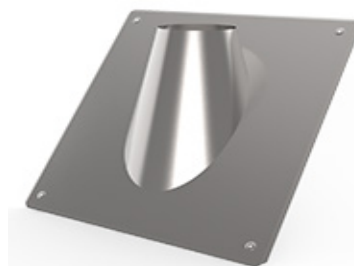
ELEMENTY	INDEKS	CENA[PLN]																	
		60-110	120-140	150-160	180-200	210-220	225	240	250	260	270-290	300	310	330-360	380-410	450-460	500-510	550-560	600
Przejście dachowe 0° - 5°	KA-P5	194	201	208	221	227	229	235	238	241	250	261	265	286	312	335	363	387	399
Przejście dachowe kątowe 5° - 20°	KA-P20	210	219	225	241	247	250	258	259	263	276	289	293	320	353	386	408	453	492
Przejście dachowe kątowe 20° - 35°	KA-P35	233	246	256	277	287	291	300	309	313	326	343	349	387	432	482	531	584	801
Przejście dachowe kątowe 35° - 50°	KA-P50	266	286	300	330	346	350	366	373	383	429	429	441	490	555	620	736	820	903
Przejście dachowe z fartuchem ołowianym 0° - 5°	KA-PP5	240	256	268	292	305	308	319	326	333	348	367	374	415	463	510	564	616	663
Przejście dachowe z fartuchem ołowianym 5° - 20°	KA-PP20	361	385	400	440	457	463	478	485	496	523	546	558	620	686	759	821	900	983
Przejście dachowe z fartuchem ołowianym 20° - 35°	KA-PP35	409	440	463	512	539	544	564	580	593	623	653	720	749	840	937	1035	1058	1234
Przejście dachowe z fartuchem ołowianym 35° - 50°	KA-PP50	485	535	575	640	677	690	718	736	760	829	848	875	985	1120	1261	1450	1468	1766
Oslona przeciwdeszczowa	KA-OPD	56	60	64	72	76	80	83	83	89	93	99	102	116	132	153	170	191	209
Oslona przeciwdeszczowa 0,6mm	KA-OPD	58	64	67	77	81	84	87	90	97	103	108	112	130	148	173	193	218	239
Rozeta	KA-RZ	63	69	72	80	85	86	89	91	98	103	108	111	125	141	169	195	218	238
Rozeta gładka	KA-RZG	51	54	58	63	66	67	70	71	73	77	94	98	108	127	145	170	192	212
Obejma mocująca L = 100 mm	KA-OM	102	103	105	107	110	111	112	113	115	117	119	135	139	146	151	156	175	202
Obejma mocująca nastawna 50 - 100 mm	KA-ON10	126	128	129	132	133	138	139	143	144	151	156	177	187	196	206	214	235	264
Obejma mocująca nastawna 100 - 200 mm	KA-ON20	135	138	139	142	143	147	148	153	154	161	168	194	200	209	214	226	248	276
Obejma mocująca nastawna 200 - 350 mm	KA-ON35	151	153	154	157	158	165	168	169	169	175	183	213	221	229	236	249	268	297
Obejma mocująca nastawna 350 - 500 mm	KA-ON50	172	174	175	179	180	184	185	191	189	197	204	243	251	260	266	302	342	386
Konsola wsporcza	KA-KVS	210	210	210	210	255	255	255	255	255	255	313	313	313	391	391	479	479	531
Konsola wsporcza nastawna 50-100 mm	KA-KV10	255	255	255	313	313	313	313	313	313	391	391	391	391	479	479	531	628	628
Konsola wsporcza nastawna 100 - 200 mm	KA-KV20	313	313	313	391	391	391	391	391	391	479	479	479	479	531	628	628	707	800
Konsola wsporcza nastawna 200 - 350 mm	KA-KV35	391	479	479	479	479	479	531	531	531	628	628	628	628	707	800	880	880	880
Obejma centrująca	KA-OC	33	34	36	39	42	42	44	46	48	49	53	58	62	71	80	87	96	99
Zacisk montażowy	KA-ZM	64	65	66	69	69	70	70	71	71	72	77	78	80	83	85	87	90	100
Zacisk montażowy wzmocniony do odciągów	KA-ZMO	165	170	174	182	186	187	191	192	194	198	206	208	218	228	238	248	259	270
Zacisk montażowy wzmocniony	KA-ZMW	124	129	133	141	145	146	150	152	153	157	166	167	178	187	197	207	218	229

ELEMENTY	INDEKS	CENA[PLN]													
		60	80	100	110	120	130	140	150	160	180	200	225	250	300
Uszczelka kwasoodporna	KA-U	7	7	7	12	12	12	12	17	18	18	19	19	20	25
Przejście izolowane do kominów ceramicznych	KA-PDC	-	-	-	-	-	-	236	-	246	255	266	-	292	320
Przejście dachowe regulowane 0-90°	KA-PN90	-	-	-	186	188	192	195	199	202	210	221	231	-	-

ELEMENTY	INDEKS	CENA[PLN]		
		0,5	0,8	1
Drzwiczki wyczystki 140x140 mm	KA-DWL-14x14	128	-	-
Drzwiczki wyczystki z przegrodą 140x140 mm	KA-DWLP-14x14	164	-	-
Drzwiczki wyczystki z przegrodą 140x210 mm	KA-DWLP-14x21	166	-	-
Drzwiczki wyczystki 130x260 mm (wyk. 1)	KA-DWL-13x26(W1)	267	-	-
Drzwiczki wyczystki 130x260 mm (wyk. 2)	KA-DWL-13x26(W2)	269	-	-
Przedłużenie wyczystki do drzwiczek 140x140 mm L=1000 mm	KA-PW-DWL-14x14	143	198	234
Przedłużenie wyczystki do drzwiczek 140x210 mm L=1000 mm	KA-PW-DWL-14x21	153	213	253



Obejma mocująca - KA-OM



Przejście dachowe kątowe 35° - 50° - KA-P20

KS

SYSTEM KOMINUS KA - akcesoria kominowe
REGULATORY CIAGU

KZS

ELEMENTY	INDEKS	WYMIARY[mm]	CENY[PLN]
Regulator ciągu okrągły W1	KA-RCK10(W1)	Ø150	237
Regulator ciągu na rurę W2	KA-RCK10(W2)	Ø120 - Ø200	295
Regulator ciągu na rurę z pretem W2	KA-RCK10(W2)+PRET	Ø120 - Ø200	335
Regulator ciągu z ramką kwadratową W3	KA-RCK10(W3)	140X140	239
Regulator ciągu z klapą przeciwybuchową W4	KA-RCK10(W4)	Ø250	736
Regulator ciągu z ramką W5	KA-RCK10(W5)	140X140	335
Regulator ciągu z ramką do wyczystki W6	KA-RCK10(W6)	140X140	422

KD



KA-RCK10(W1)



KA-RCK10(W2)



KA-RCK10(W3)

KZD

SLIM

KP

NKAD

KPD

KPM

KK

KKD

KN

SWR

SWRD



KA-RCK10(W4)



KA-RCK10(W5)



KA-RCK10(W6)

KA

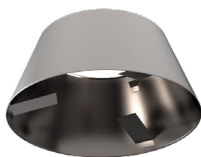
SYSTEM KOMINUS KA - akcesoria kominowe

ELEMENTY	INDEKS							
ŚREDNICA [mm]		120	130	140	150	160	180	200
GRUBOŚĆ [mm]		0,5						
Stożek osłonowy do ceramiki (wyk. 1)	KA-SOC1	106	111	115	119	124	131	140
Stożek osłonowy do ceramiki (wyk. 2)	KA-SOC2	97	99	101	103	106	112	117
Stożek osłonowy do ceramiki (wyk. 3)	KA-SOC3	106	108	111	113	116	123	128
Daszek zespolony z przejściem dachowym	KA-DPD	110	113	115	118	120	138	142
GRUBOŚĆ [mm]		0,8						
Stożek osłonowy do ceramiki (wyk. 1)	KA-SOC1	130	137	143	148	155	168	181
Stożek osłonowy do ceramiki (wyk. 2)	KA-SOC2	118	121	126	128	133	142	152
Stożek osłonowy do ceramiki (wyk. 3)	KA-SOC3	128	132	137	140	145	155	164
Daszek zespolony z przejściem dachowym	KA-DPD	121	125	128	131	134	153	158
GRUBOŚĆ [mm]		1,0						
Stożek osłonowy do ceramiki (wyk. 1)	KA-SOC1	147	154	161	169	178	192	208
Stożek osłonowy do ceramiki (wyk. 2)	KA-SOC2	132	137	142	145	152	162	174
Stożek osłonowy do ceramiki (wyk. 3)	KA-SOC3	143	148	154	158	165	177	187
Daszek zespolony z przejściem dachowym	KA-DPD	130	133	138	141	144	165	171

ELEMENTY	INDEKS							
ŚREDNICA [mm]		120	130	140	150	160	180	200
GRUBOŚĆ [mm]		1,0						
WYSOKOŚĆ [m]		0,25						
Zakończenie kominu z daszkiem	KA-2KD	159	165	172	178	183	206	216
WYSOKOŚĆ [m]		0,5						
Zakończenie kominu z daszkiem	KA-2KD	191	198	208	216	225	252	268
WYSOKOŚĆ [m]		1,0						
Zakończenie kominu z daszkiem	KA-2KD	252	265	279	293	306	344	370
GRUBOŚĆ [mm]		0,8						
WYSOKOŚĆ [m]		0,25						
Zakończenie kominu z daszkiem	KA-2KD	146	152	158	162	168	188	197
WYSOKOŚĆ [m]		0,5						
Zakończenie kominu z daszkiem	KA-2KD	172	179	187	194	200	226	239
WYSOKOŚĆ [m]		1,0						
Zakończenie kominu z daszkiem	KA-2KD	222	233	245	255	266	300	320
GRUBOŚĆ [mm]		0,5						
WYSOKOŚĆ [m]		0,25						
Zakończenie kominu z daszkiem	KA-2KD	128	131	134	138	142	161	167
WYSOKOŚĆ [m]		0,5						
Zakończenie kominu z daszkiem	KA-2KD	150	154	158	164	168	191	199
WYSOKOŚĆ [m]		1,0						
Zakończenie kominu z daszkiem	KA-2KD	186	193	200	208	214	241	255



Stożek osłonowy do ceramiki (wyk. 1)
- KA-SOC1



Stożek osłonowy do ceramiki (wyk. 2)
- KA-SOC2



Stożek osłonowy do ceramiki (wyk. 3)
- KA-SOC3



Daszek zespolony z przejściem dachowym - KA-DPD



Zakończenie kominu z daszkiem - KA-2KD

Lined writing area with horizontal dotted lines.

Handwriting practice area consisting of 20 horizontal dotted lines.



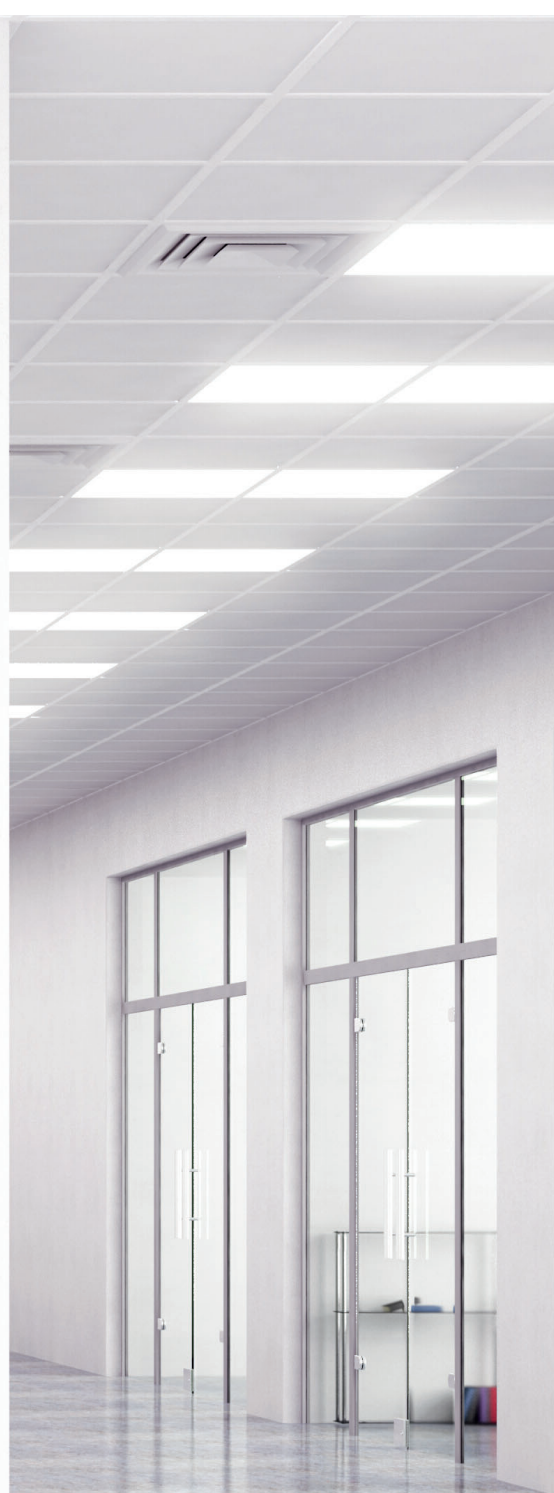
Kominus Polska
Sp. z o. o.
Łęzkowice 112,
32-015 Kłaj



@ biuro@kominus.com.pl

☎ (12) 284-27-73

🌐 www.kominus.com.pl



20
21